

GUOJIAJI ANZHUBI A0ZHUNSHENJI 01R416

01R416

室内动力管道装置安装 (乙炔氧气管道)

中国建筑标准设计研究所出版

室内动力管道装置安装 —— 乙炔氧气管道

批准单位 中华人民共和国建设部

批准文号：建质 [2001]248 号

主编单位 北京中铁工建筑工程设计院

统一编号：GJBT-561

实行日期 二〇〇一年十二月五日

图集号 01R416

主编单位负责人

主编单位技术负责人

技术审定人

设计负责人










图 名	页	图 名	页
目录及说明	1~2	中压乙炔岗位单接头墙上安装	11
中压乙炔管道车间入口装置流量 $15\text{m}^3/\text{h}$ (带计量、干式回火防止器)	3	中压乙炔岗位单接头(2~4个)墙上安装	12
中压乙炔管道车间入口装置流量 $30\text{m}^3/\text{h}$ (带计量、干式回火防止器)	4	低压乙炔岗位接头(1~4个)墙上安装	13
中压乙炔管道车间入口装置流量 $45\text{m}^3/\text{h}$ (带计量、干式回火防止器)	5	1~4个氧气接头墙上安装(不带减压器)	14
低压乙炔管道车间入口装置流量 $5.5\text{--}55\text{m}^3/\text{h}$	6	1~2个氧气接头墙上安装(带减压器)	15
乙炔汇流排安装图(一组5瓶)	7	3~4个氧气接头墙上安装(带减压器)	16
乙炔汇流排安装图(一组10瓶)	8	中压乙炔、氧气带减压器单、双接头联合墙上安装	17
乙炔汇流排安装图(二组5瓶)	9	中压乙炔、氧气不带减压器单、双接头联合墙上安装	18
乙炔汇流排安装图(二组10瓶)	10		

目录及说明

图集号

01R416

审核



校对



设计

查国珍

页

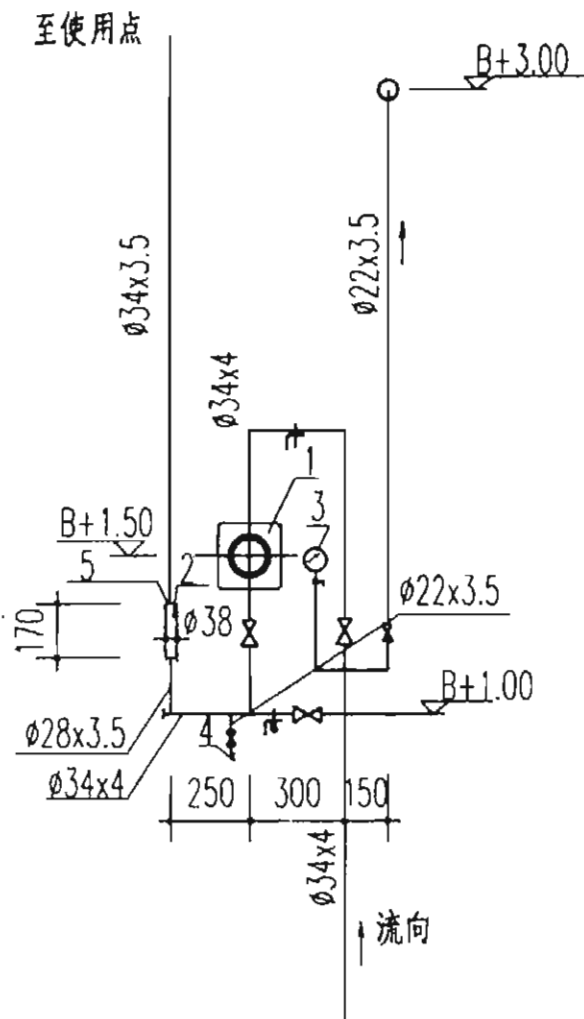
1

图 名	页	说 明
低压乙炔、氧气带减压器单、双接头联合墙上安装	19	1. 本图集用于一般工厂室内乙炔、氧气管道的施工安装。
低压乙炔、氧气不带减压器单、双接头联合墙上安装	20	2. 乙炔适用工作压力范围：低压20kPa以下；中压20~150kPa。
氧气汇流排安装图（二组5瓶）	21	3. 车间由乙炔站供中压乙炔时，管道架空或埋地入车间，入口装干式回火防止器并计量；由乙炔站供低压乙炔时，架空或埋地入车间，入口不设回火防止器，也不计量；如由汇流排供乙炔时，汇流排出口加干式回火防止器，以瓶数计量。
氧气汇流排安装图（二组10瓶）	22	4. 中、低压乙炔均使用干式回火防止器。
埋地氧气管道车间入口装置（带计量）	23	5. 乙炔车间入口装置，设有供使用、检修前氮气吹扫接头。
架空氧气管道车间入口装置（带计量）	24	6. 氧气由氧气站以中压2.5MPa及以下管道架空或埋地供应时，车间入口设就地指示带积累计量装置，并在使用点氧气接头上装减压器，调到工作压力；如由氧气汇流排供氧，汇流排统一减压至所需压力，由使用钢瓶数计量，氧气接头则不装减压器。
乙炔、氧气接头柱上安装支架	25	7. 乙炔、氧气管道接头安装，单独安装时设计有1~4个接头，联合安装时，设计有单或双接头。
6m-9m柱距中间吊架总图	26	8. 管道安装完毕后，刷防锈漆二遍，调合漆一遍，颜色按国标规定GB231-87
6m-9m柱距中间吊架零件图	27	9. 氧气管道脱脂见化工部标准《脱脂工程施工及验收规范》
沿墙6m-9m柱距中间托架	28	10. GB50235-98.
氧气（氮气）用软胶管接头	29	设计依据：GB50031-91，乙炔站设计规范（第九章 乙炔管道）
氧气管道脱脂技术说明	30	GB50030-91，氧气站设计规范（第九章 管道）

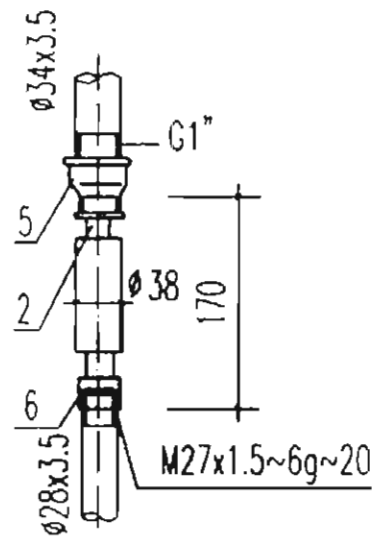
目 录 及 说 明				图集号	01R416	
审核	2012/10/10	校对	李国玲	设计	李国玲	
					页	2

说明:

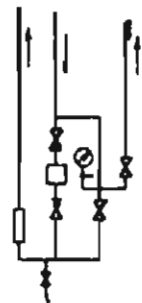
1. 适用乙炔压力20~150kPa。
2. 放散管从标高3m处出墙、引出外墙后管口引至高出屋脊1m处。
3. 本图适用于由工厂乙炔站供给的中压乙炔用管道送至车间入口。
4. 进口乙炔管 $\phi 34 \times 4$ ，当压力0.07MPa时，流速约4.5m/s，流量15m³/h，压降约25Pa/m。
5. 埋地管道出地面后应进行接地。
6. 管中心距墙120mm。
7. 标高中“B”为混凝土地面标高。



埋地乙炔管道车间入口详图



干式回火防止器安装详图



架空进入车间

6	垫圈尼龙1010 $\phi 25/\phi 18 \times 4$	个	1			
	支架L 50x5 * 400	个	2	1.51	3.02	
5	异径外接头DN25xDN20	个	1			
	旋塞DN15PN1.0 X13W~10型	个	1	0.8	0.8	
	柱塞阀DN15PN1.6 U11S~1.6型	个	2	1.5	3	
	柱塞阀DN25PN1.6 U11S~1.6型	个	3	3	9	
4	软胶管接头DN15	个	1			
3	乙炔压力表0~0.16MPaYY~60型	个	1	0.2	0.2	
2	干式回火防止器HFQ~3型15m ³ /h	个	1	0.81	0.81	
1	乙炔流量计LQ~25E型4~20m ³ /h	个	1			
编号	名称及规格	单位	数量	重量(kg)		备注
				单	总	

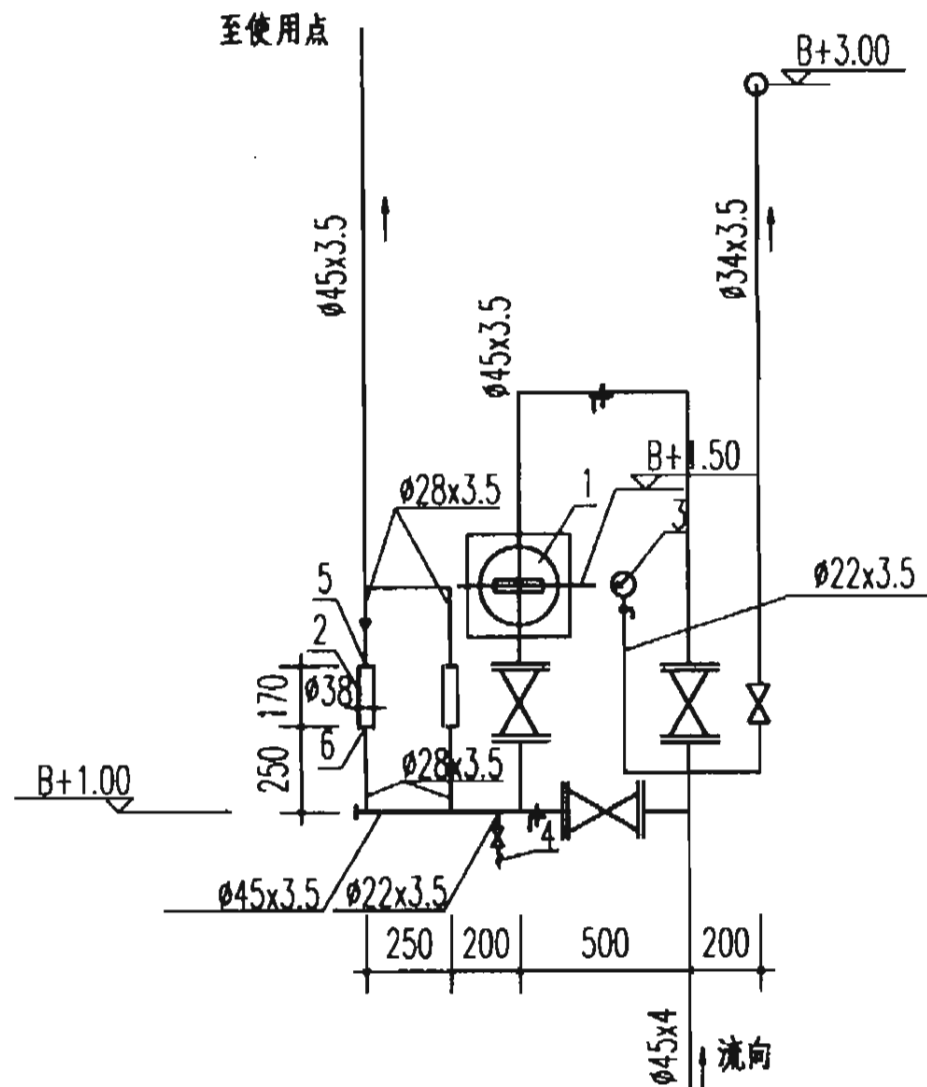
明 细 表

中压乙炔管道车间入口装置流量15m³/h
(带计量、干式回火防止器)

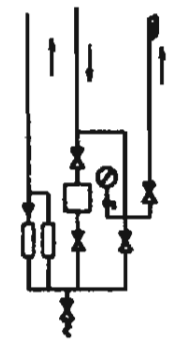
图集号

01R416

审核 *in/n* 校对 *牛* 设计 *李* 页 3



埋地乙炔管道车间入口详图



架空进入车间

说明:

1. 适用乙炔压力20~150kPa。
2. 放散管从标高3m处出墙,引出外墙后管口引至高出屋脊1m处。
3. 本图适用于由工厂乙炔站供给的中压乙炔用管道送至车间入口。
4. 进口乙炔管 $\phi 45 \times 4$,当压力0.07MPa时,流速约4.5m/s,流量 $30\text{m}^3/\text{h}$,压降约15Pa/m。
5. 埋地管道出地面后应进行接地。
6. 管中心距墙120mm,干式回火防止器安装见第5页。
7. 标高中“B”为混凝土地面标高。

6	垫圈尼龙1010 $\phi 25/\phi 18 \times 4$	个	2			
	支架L50 $\times 5$ 长400	个	2	1.51	3.02	
5	活接头DN20	个	2			
	旋塞DN15PN1.0 X13W~10型	个	1			
	柱塞阀DN15PN1.6 U11S~1.6型	个	1	1.5	1.5	
	柱塞阀DN25PN1.6 U11S~1.6型	个	1	3	3	
	柱塞阀DN40PN1.6 U41S1.6型	个	3	11	33	
4	软管管接头DN15	个	1			
3	乙炔压力表0~0.25MPaTY~60型	个	1	0.2	0.2	
2	干式回火防止器HFQ~3型 $15\text{m}^3/\text{h}$	个	2	0.81	1.62	
1	乙炔流量计LLQ~40E型 $10\sim 55\text{m}^3/\text{h}$	个	1			
编号	名称及规格	单位	数量	重量(kg)		备注
				单	总	

明 细 表

中压乙炔管道车间入口装置流量 $30\text{m}^3/\text{h}$
(带计量、干式回火防止器)

图集号

01R416

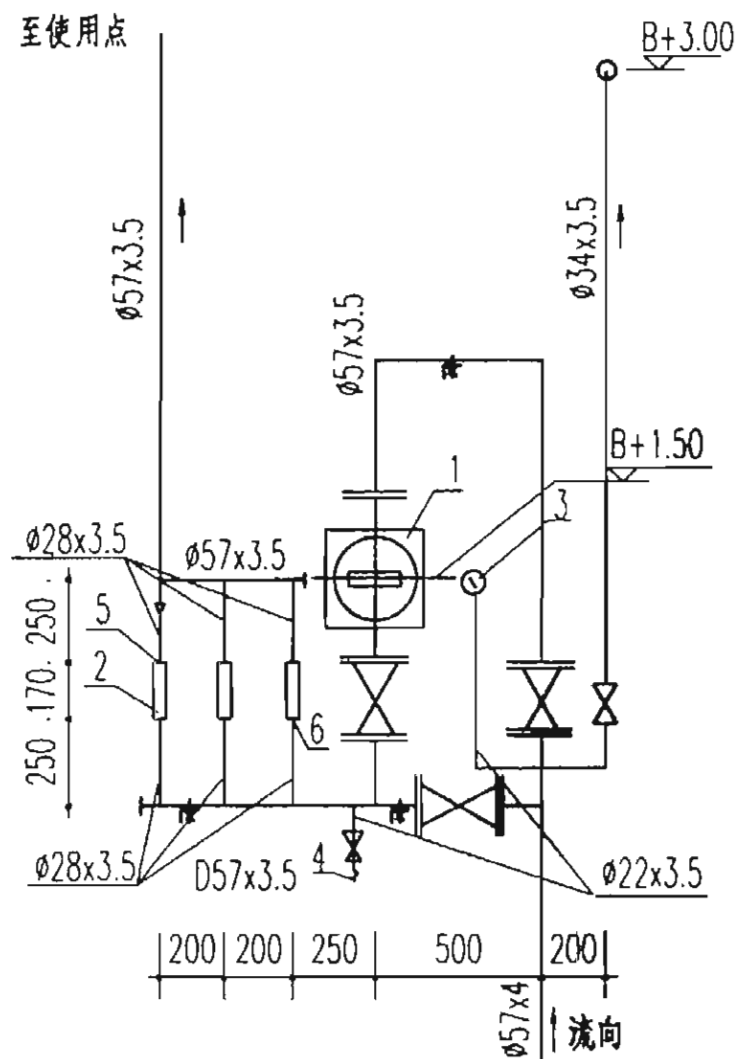
审核

校对

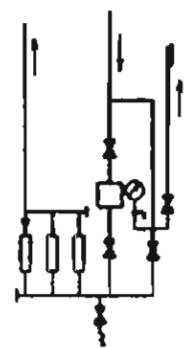
设计

页

4



埋地乙炔管道车间入口详图



架空进入车间

说明:

1. 适用乙炔压力20~150kPa。
2. 放散管从标高3m处出墙,引出外墙后管口引至高出屋脊1m处。
3. 本图适用于由工厂乙炔站供给的中压乙炔用管道送至车间入口。
4. 进口乙炔管 $\phi 57 \times 4$,当压力0.07MPa时,流速约4m/s,流量 $45\text{m}^3/\text{h}$,压降约8Pa/m。
5. 埋地管道出地面后应进行接地。
6. 管中心距墙120mm,干式回火防止器安装见第5页。
7. 标高中“B”为混凝土地面标高。

6	垫圈尼龙1010 $\phi 25/\phi 18 \times 4$	个	3			
	支架L50 $\times 5$ 长400	个	3	1.51	4.53	
5	活接头DN20	个	3			
	黄塞阀DN15PN1.0 X13W~10型	个	1			
	柱塞阀DN15PN1.6 U11S~1.6型	个	1	1.5	1.5	
	柱塞阀DN25PN1.6 U11S~1.6型	个	1	3	3	
	柱塞阀DN50PN1.6 U41S1.6型	个	3	15	45	
4	软胶管接头DN15	个	1			
3	乙炔压力表0~0.25MPaYY~60型	个	1	0.2	0.2	
2	干式回火防止器HFQ~3型15 m^3/h	个	3	0.81	2.43	
1	乙炔流量计LLQ~40E型10~55 m^3/h	个	1			
编号	名称及规格	单位	数量	重量(kg)		备注
				单	总	

明 细 表

中压乙炔管道车间入口装置流量 $45\text{m}^3/\text{h}$
(带计量、干式回火防止器)

图集号

01R416

审核

20/10/11

校对

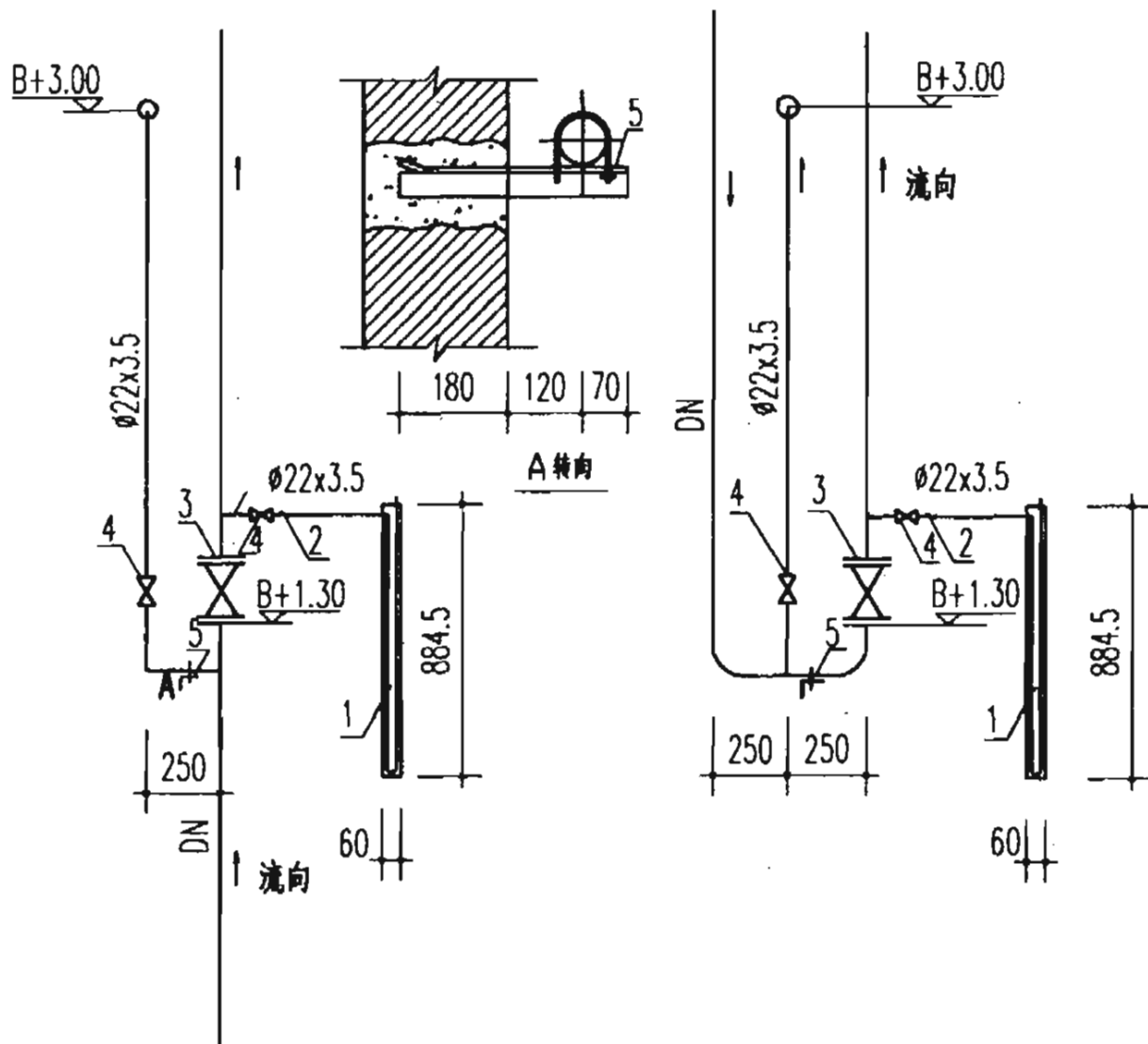
牛少才

设计

李国栋

页

5



埋地乙炔管道车间入口详图

架空进入车间

说明:

1. 本图适用于低压乙炔管道, 工作压力为4~7kPa。
MPa, 放散管伸出外墙后引出外墙后管口引至高出屋脊1m处。
2. 车间进口管径, 可按下表选择:

公称管径 DN	25	32	40	50	65	80
外径x壁厚	φ34x4	φ38x4	φ45x4	φ57x4	φ73x4	φ89x4
流速m/s	3	3	3	3	3	3
4kPa	流量 Nm ³ /h	5.5	9	14	23	35
	压降Pa/m	7.9	5.4	4.4	5.4	2.1

3. U型管压力计可挂于就近墙上, 投产前或车间乙炔管检修前, 可将压力计取下换上氮气瓶进行吹洗。
4. 埋地管道出地面后进行接地。
5. 标高中“B”为混凝土地面标高。

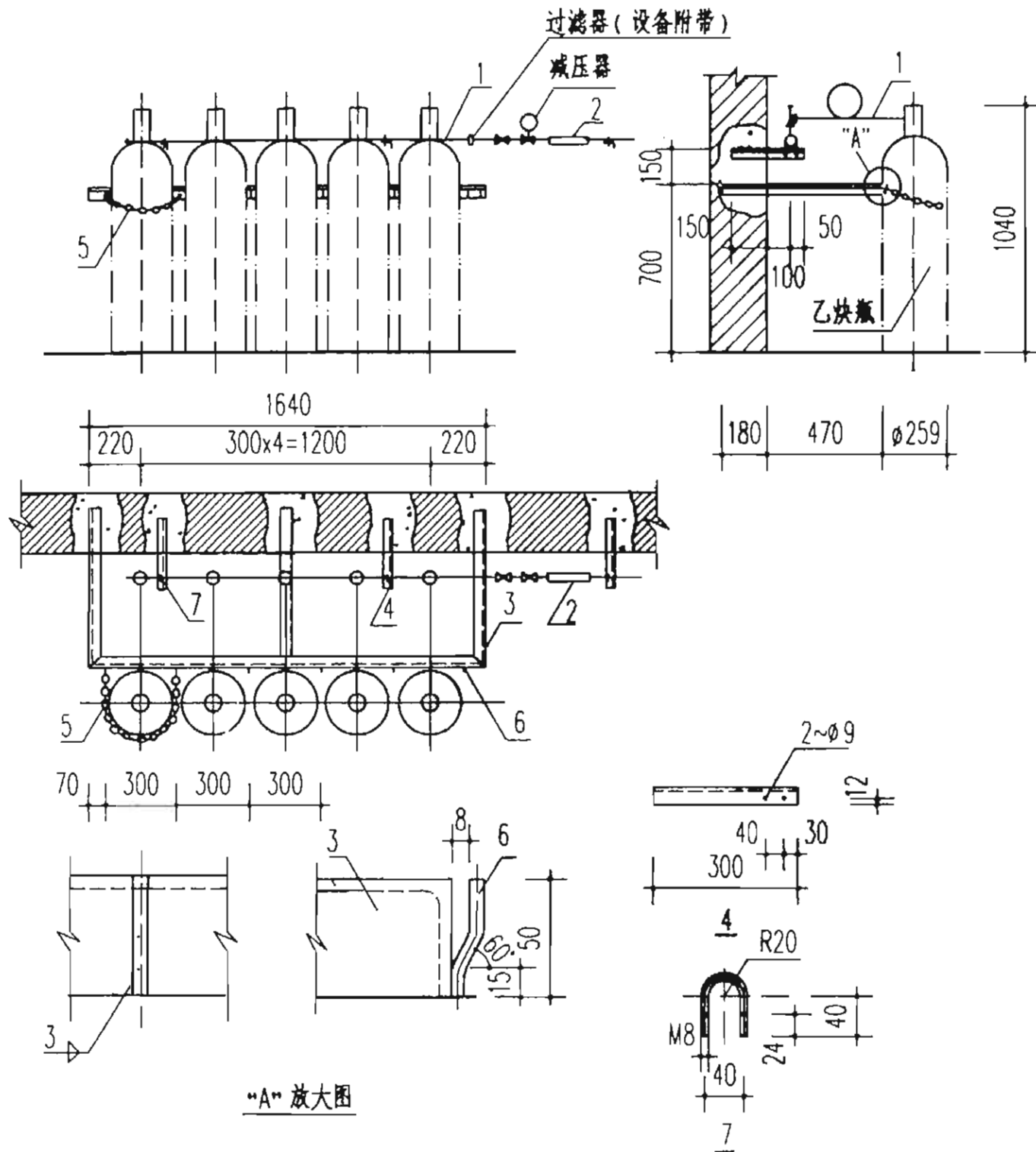
5	支架L50x5 长 370	个	1	1.39	1.39	
4	柱塞阀DN15PN16U11S~1.6型	个	2	1.5	3	
3	柱塞阀DN15PN16U41S~1.6型	个	1			
2	软管接头 DN15	个	1			配软管管内径φ9.5
1	U型管压力计0~8000Pa	个	1			YYU型
编号	名称及规格	单位	数量	单重量(kg)	总重量(kg)	备注

明 细 表

低压乙炔管道车间入口装置
流量5.5~55m³/h

图集号 01R416

审核 *刘明* 校对 *李才* 设计 *李国峰* 页 6



说明:

1. 本汇流排适用于最大输气量 $10\text{m}^3/\text{h}$, 平均 $3\text{m}^3/\text{h}$, (按每班换瓶一次计算)
2. EQ5S30/1~1型号 [EQ为乙炔, 5为一组5瓶, S为瓶, 30为气瓶高压(30x0.1=3MPa), 1为输出低压(1x0.1=0.1MPa), 1为序号.]
3. 支架刷防锈漆二遍, 再刷灰色油漆一遍.
4. 地面标高由设计者决定.

7	夹环 $\phi 8$, 展开长142.8	个	3	0.056	0.169	圆钢
6	圆环链挂耳 圆钢 $\phi 6, L=52$	个	6	0.011	0.066	
5	非标准圆环链 $d=6l=19$ 长 800	个	5	0.6	3	
4	托架 $L 30 \times 4$ 长 300	个	3	0.534	0.534	
3	支架 $L 50 \times 5$ 长 3540	个	1	13.35	13.35	
2	干式回火防止器HFQ~3型 $5\text{m}^3/\text{h}$	个	1	0.81	0.81	
1	乙炔汇流排一组5瓶	组	1	36	36	EQ5S30/1~1型
编号	名称及规格	单位	数量	重量(kg)		备注
				单	总	

明 细 表

乙炔汇流排安装图
(一组5瓶)

图集号

01R416

审核

设计

校对

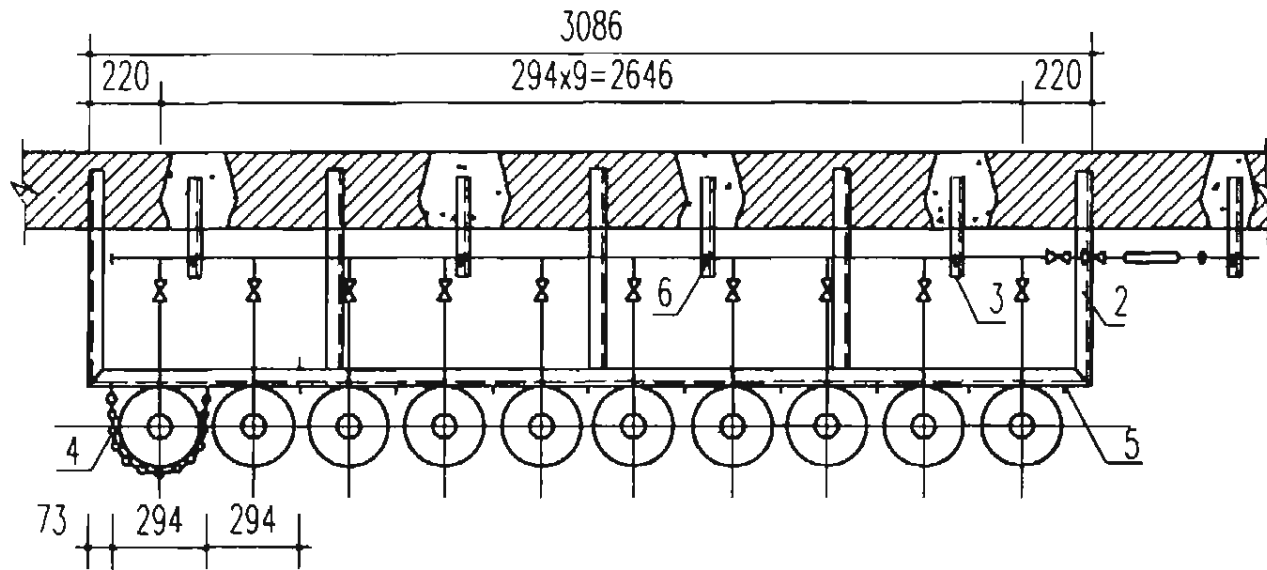
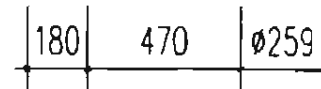
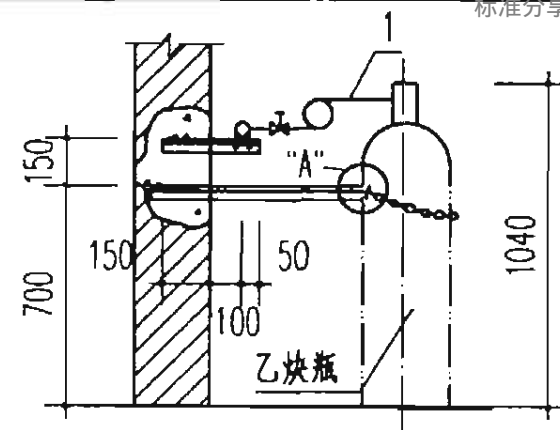
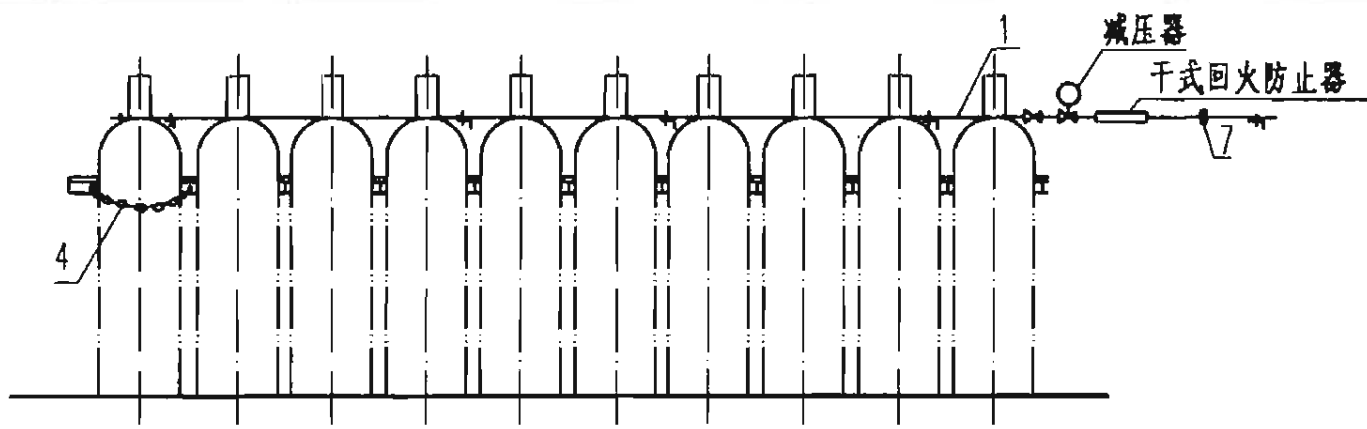
设计

设计

页

7

7



说明:

1. 本汇流排适用于输气量最大 $20\text{m}^3/\text{h}$, 平均 $6\text{m}^3/\text{h}$, (按每班换瓶一次计算)
2. HLP/C₂H₂ 1x10S15/1.5型号, HLP/C₂H₂~乙炔汇流排, 1x10S~一组10瓶, 15~15x0.1MPa为P₁(P₁气瓶高压), 1.5~1.5x0.1MPa为P₂(P输出低压).
3. 支架刷防锈漆二遍再刷灰色油漆一遍.
4. "A"放大, 编号3.5.6详图见第7页.

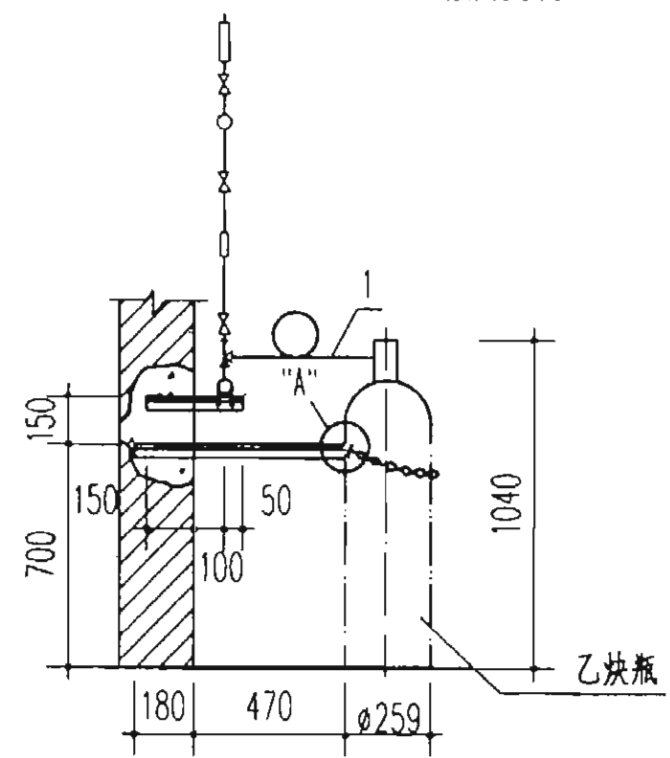
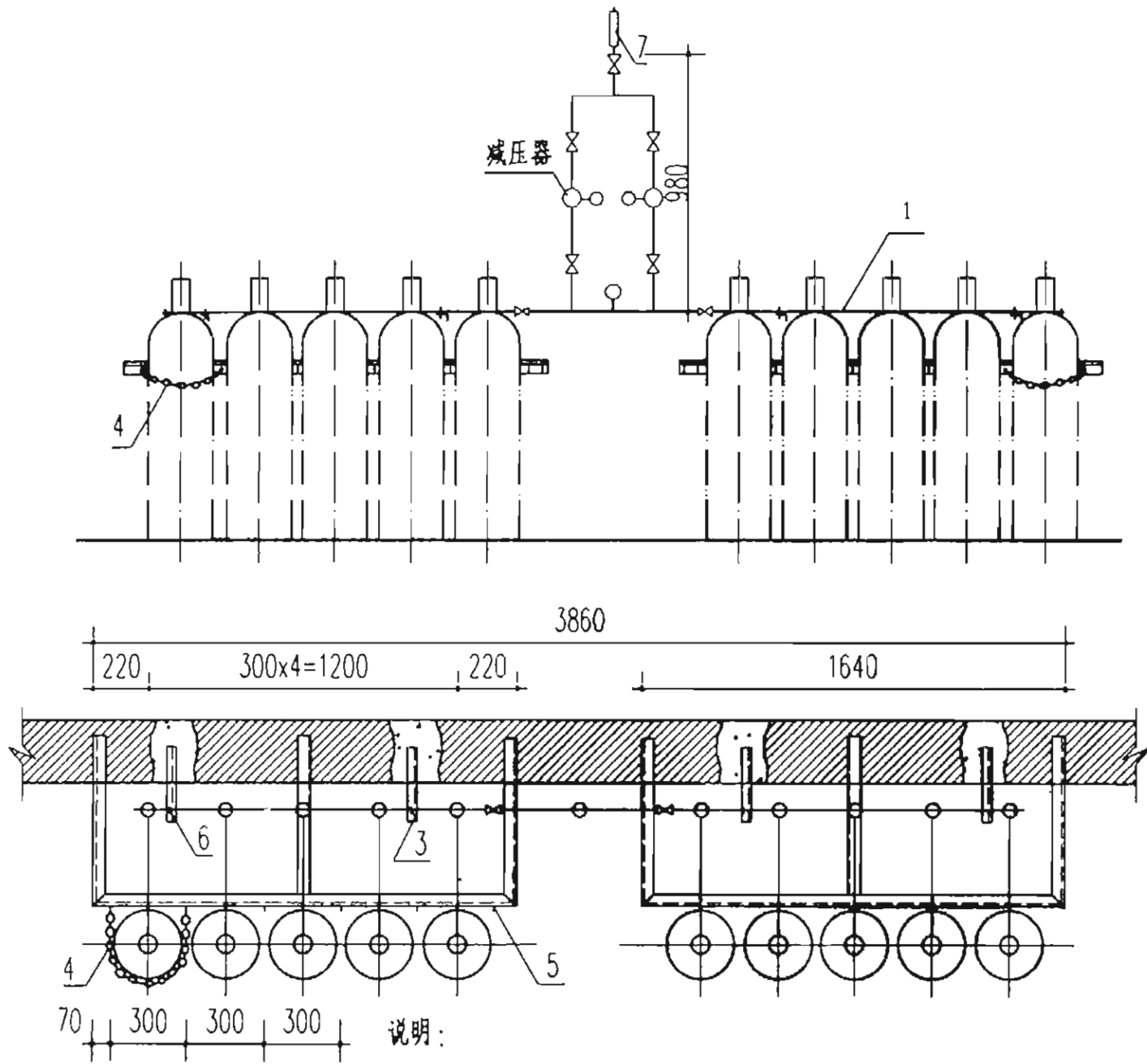
7	活接头DN20	个	1			
6	夹环φ8, 展开长142.8	个	5	0.056	0.28	圆钢
5	圆环链挂耳 圆钢φ6, L=52	个	11	0.011	0.121	
4	非标准圆环链d=6 l=19长 800	个	10	0.6	6	
3	托架L30x4 长 300	个	5	0.534	2.67	
2	支架L50x5 长 5936	个	1	22.38	22.38	
1	乙炔汇流排一组10瓶	组	1			HLP/C ₂ H ₂ 1x10S 15/1.5型号
编号	名称及规格	单位	数量	重量(kg)		备注
				单	总	

明 细 表

乙炔汇流排安装图
(一组10瓶)

图集号 01R416

审核 *王* 校对 *王* 设计 *王* 页 8



- 说明:
1. 本汇流排适用于输气量最大 $10\text{m}^3/\text{h}$, 平均 $9\text{m}^3/\text{h}$, (按每班换瓶二次计算)
 2. 支架刷防锈漆二遍, 再刷灰色油漆一遍
 3. "A"放大, 编号3.5.6详图见第7页.

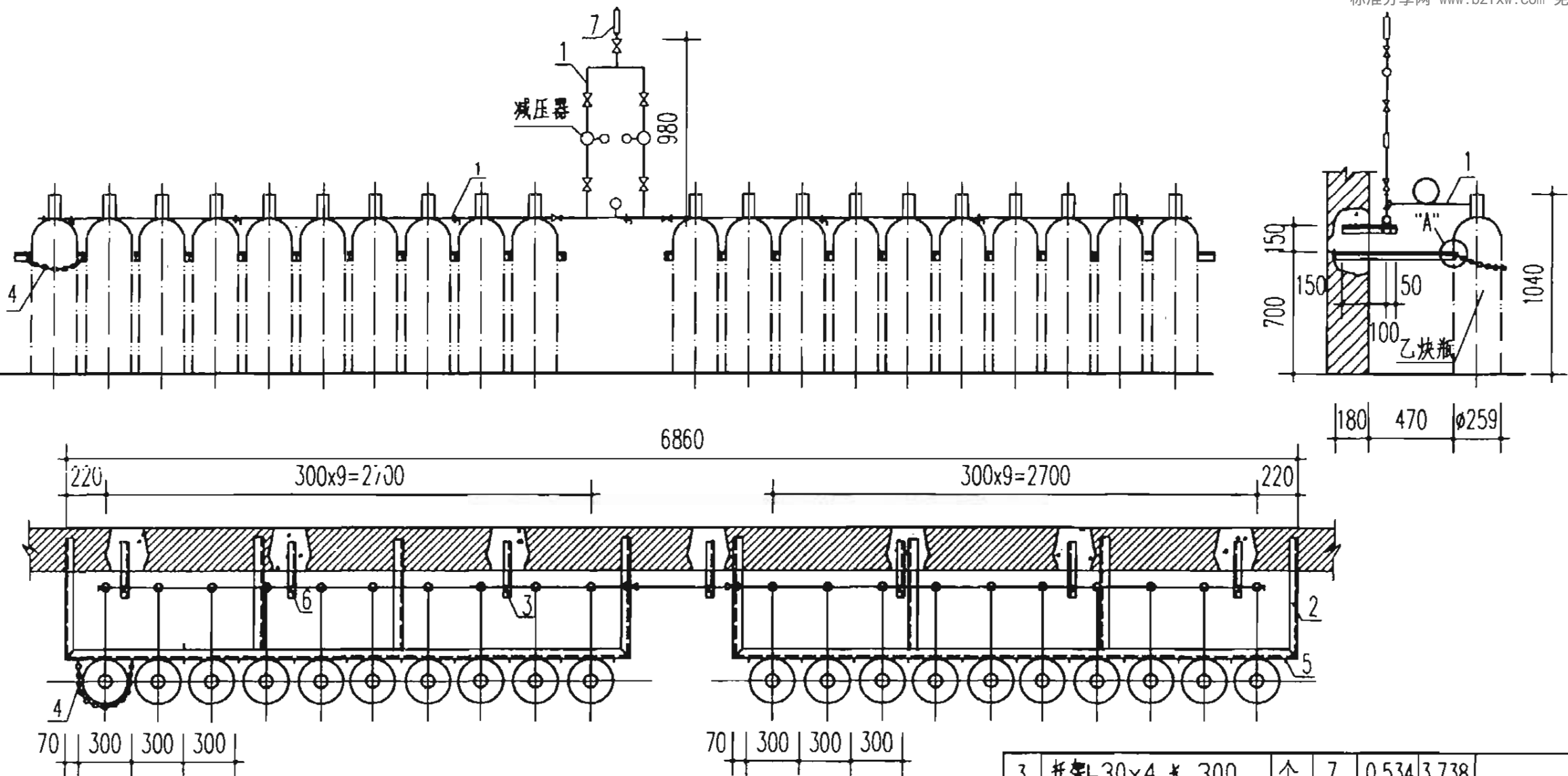
7	干式回火防止器HFQ~3型 $5\text{m}^3/\text{h}$	个	1	0.81	0.81	
6	夹环 $\phi 8$, 展开长142.8	个	4	0.056	0.224	圆钢
5	圆环链挂耳 圆钢 $\phi 6$, $L=52$	个	12	0.011	0.132	
4	非标准圆环链 $d=6$, $l=19$ 长 300	个	10	0.6	6	
3	托架 $L30 \times 4$ 长 300	个	4	0.534	2.136	
2	支架 $L50 \times 5$ 长 3540	个	2	13.35	26.70	
1	乙炔汇流排二组5瓶	组	1	58	58	EQ10S30/1~1型

编号	名称及规格	单位	数量	重量(kg)		备注
				单	总	

明 细 表

乙炔汇流排安装图 (二组5瓶)			图集号	01R416
--------------------	--	--	-----	--------

审核	王/PL	校对	李/PL	设计	李/PL	页	9
----	------	----	------	----	------	---	---



说明:

1. 本汇流排适用于输气量最大 $20\text{m}^3/\text{h}$, 平均 $18\text{m}^3/\text{h}$,
(按每班换瓶二次计算)
2. 其他各点, 同第7页。

7	干式回火防止器HFQ~3型 $5\text{m}^3/\text{h}$	个	1	0.81	0.81	上海新焊割具厂
6	夹环 $\phi 8$, 展开长142.8	个	7	0.056	0.392	圆钢
5	圆环链挂耳 圆钢 $\phi 6, L=52$	个	22	0.011	0.242	
4	非标准圆环链 $d=6t=19$ 长=800	个	20	0.6	12	洛阳市链条厂

3	托架 $L30 \times 4$ 长 300	个	7	0.534	3.738	
2	支架 $L50 \times 5$ 长 5640	个	2	21.26	42.52	
1	乙炔汇流排二组10瓶	套	1	115	115	EQ20S30/1~1型
编号	名称及规格	单位	数量	重量(kg)		备注
				单	总	

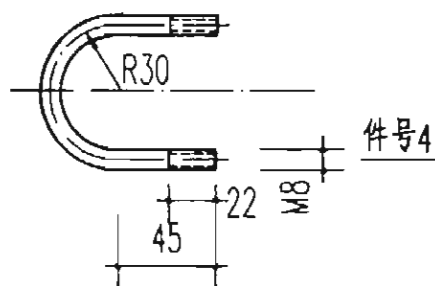
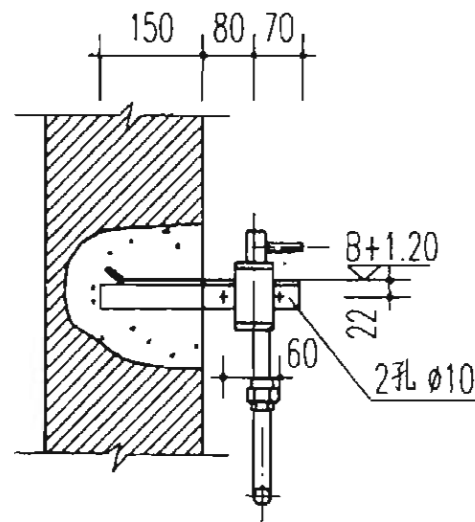
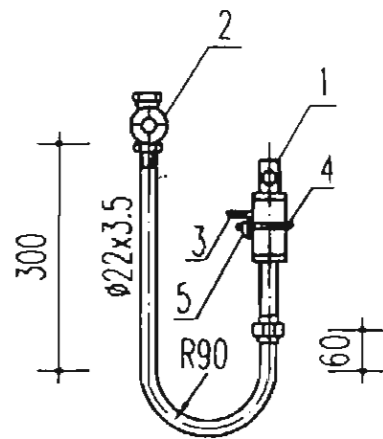
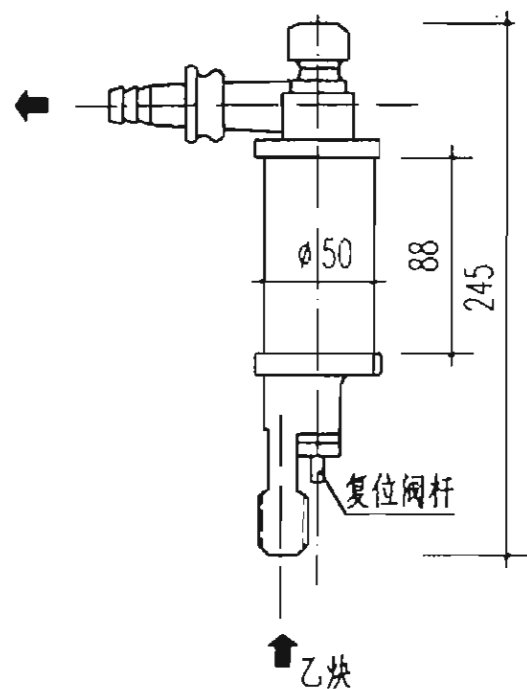
明 细 表

乙炔汇流排安装图
(二组10瓶)

图集号

01R416

审核 *李/10/10* 校对 *李/10/10* 设计 *李/10/10* 页 10



GHF-3型中压干式乙炔回火防止器(岗位式)

说明: 工作压力50~150kPa, 流量3m³/h, 阻力17kPa
(工作压力0.15MPa) 重量1.75kg

5	螺母M8	个	2	0.006	0.006	GB41~86
4	夹环φ(M)8展开长184	个	1	0.073	0.073	圆钢
3	支架L-40×4 长 300	个	1	0.727	0.727	
2	柱塞阀 DN15 PN1.6	个	1	1.5	1.5	U11S~1.6型
1	中压干式乙炔回火防止器(岗位式)	个	1	1.75	1.75	GHF-3型
编号	名称及规格	单位	数量	重量(kg)		备注
				单	总	

明 细 表

中压乙炔岗位单接头墙上安装

图集号

01R416

审核

王/王

校对

王/王

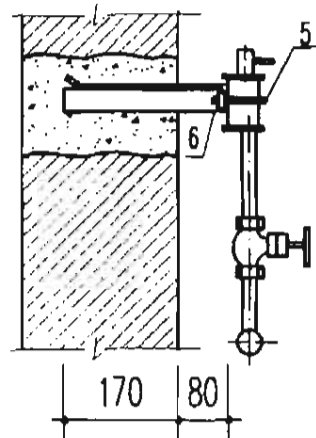
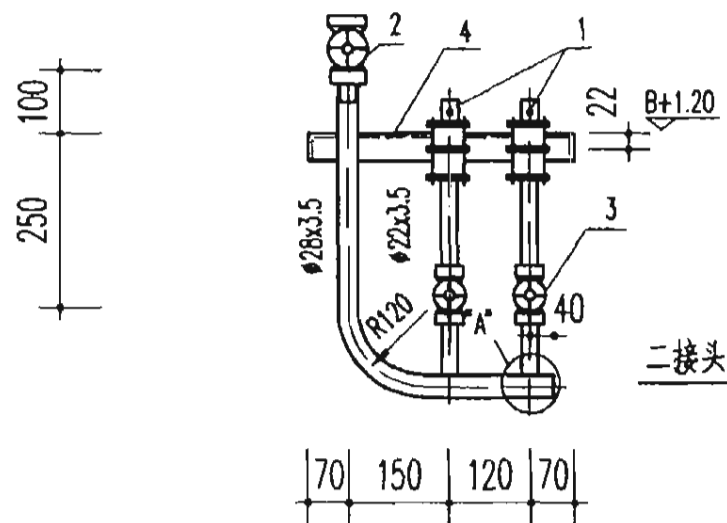
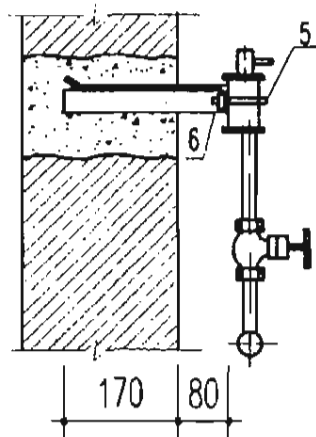
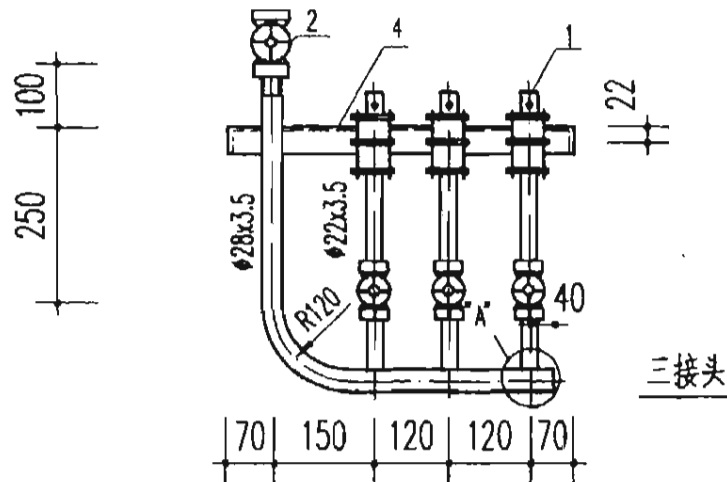
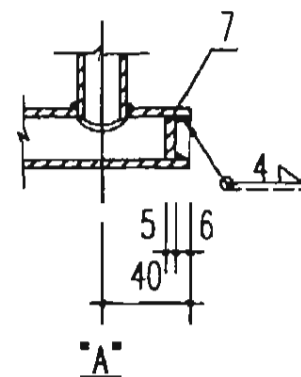
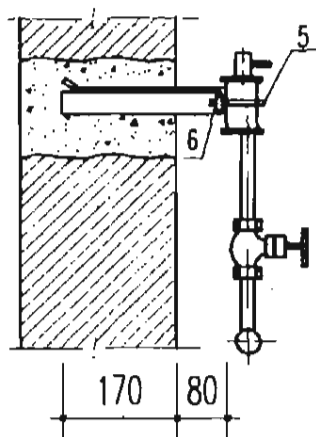
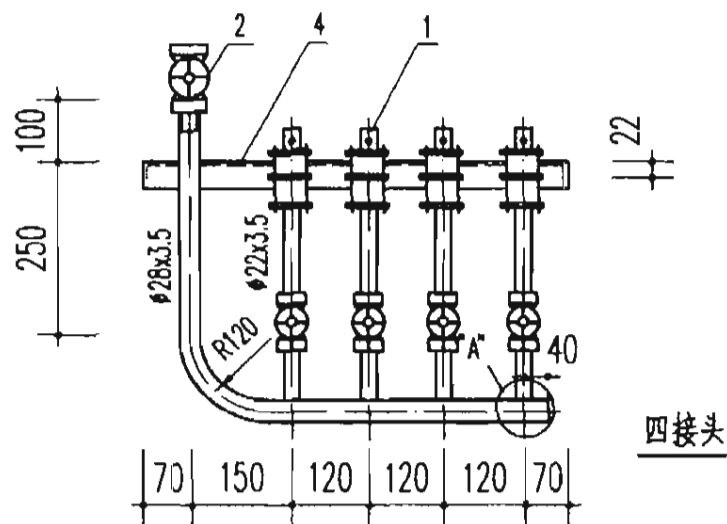
设计

王/王

页

11

11



说明:

1. 乙炔工作压力应为50~150kPa。
2. 支架刷防锈漆两遍,灰色油漆一遍。
3. 夹环制造图见第1页。
4. 标高中“B”为混凝土地面标高。

7	盲板 $\phi 19, \delta=5$	1	0.01	1	0.01	1	0.01	材料Q235~F
6	螺母M8	4	0.006	6	0.006	8	0.006	GB41~86
5	夹环 $\phi (M8)$ 展开长184	2	0.073	3	0.073	4	0.073	
4	支架L40x41, k-910, 1030, 1150	1	2.2	1	2.49	1	2.79	
3	柱塞阀DN15PN1.6, U11S~1.6型	2	1.5	3	1.5	4	1.5	
2	柱塞阀DN20PN1.6, U11S~1.6型	1	2.5	1	2.5	1	2.5	
1	中压干式乙炔回火防止器	2	1.75	3	1.75	4	1.75	GHF~3型
编号	名称及规格	件数	重量	件数	重量	件数	重量	备注
		(kg)	(kg)	(kg)	(kg)	(kg)		
		二接头	三接头	四接头				

明 细 表

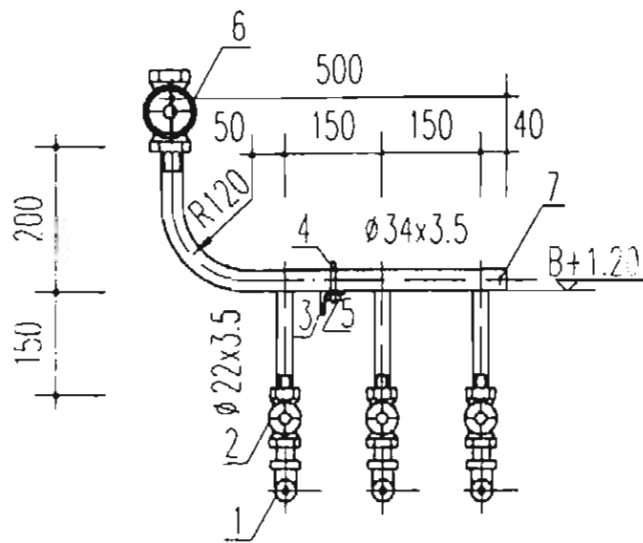
中压乙炔岗位接头 (2~4个)
墙上安装

图集号

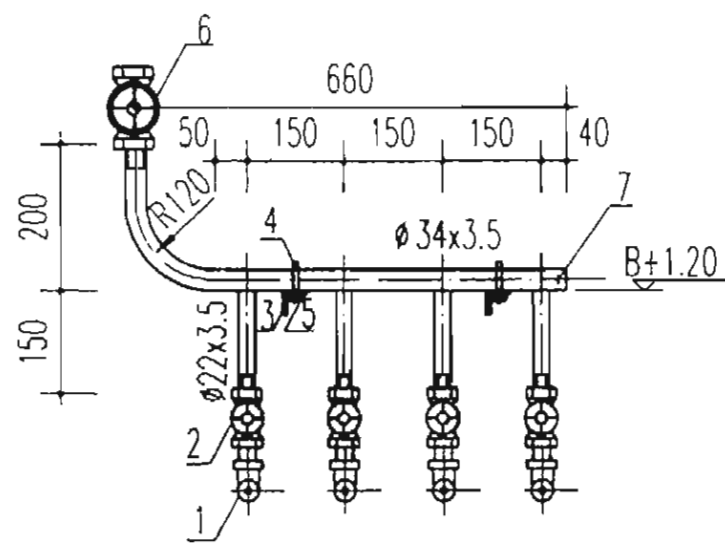
01R416

审核 *刘明* 校对 *李平* 设计 *李国珍* 页

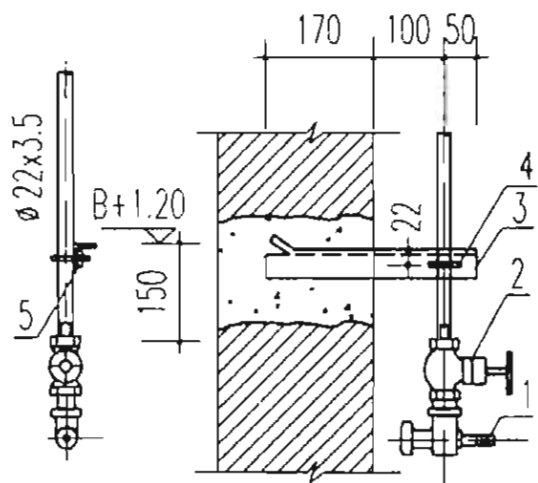
12



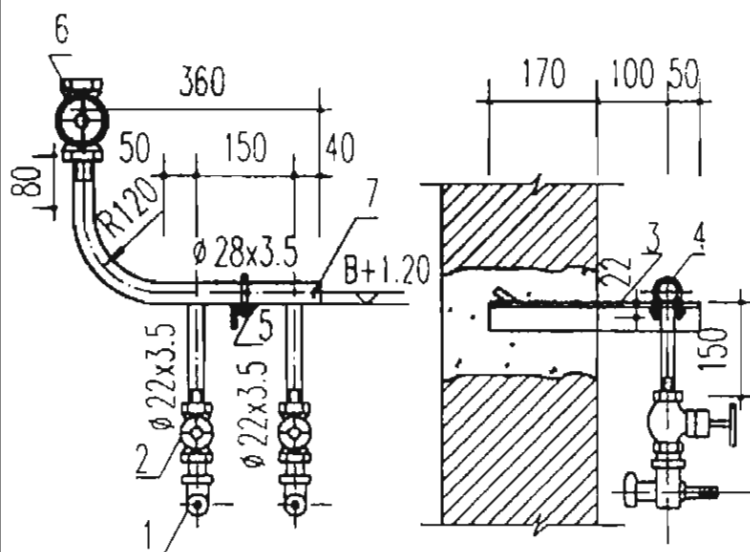
三接头



四接头



单接头



二接头

说明:

1. 三、四接头剖面同二接头。
2. 盲板安装参见第12页。
3. 1~4接头流量、流速、阻力表:
4. 标高中“B”为混凝土地面标高。

接头数	1	2	3或4
下降管管径	$\phi 22 \times 3.5$	$\phi 28 \times 3.5$	$\phi 34 \times 3.5$
流量 m^3/h	1	2	3
阻力 Pa/m	2.4	3	1.6
流速 m/s	1.5	1.8	1.6

7	盲板 $\phi 19, \delta=5, \phi 25$ 材料: Q235~F	-	-	1	0.01	1	0.019	1	0.019
6	柱塞阀 DN15 DN20 PN1.6 U11S~1.6型	-	-	1	2.5	1	3	1	3
5	螺母 M8 GB41~86	2	0.006	2	0.006	2	0.006	4	0.006
4	夹环 $\phi (M8)$ 展开长 112-143-128	1	0.044	1	0.05	1	0.056	2	0.056
3	支架 L40 \times 4 长 320	1	0.78	1	0.78	1	0.78	1	0.78
2	柱塞阀 DN15 PN1.6 U11S~1.6型	1	1.5	2	1.5	3	1.5	4	1.5
1	低压干式乙炔回火防止器	1	0.48	2	0.48	3	0.48	4	0.48
编号	名称及规格	件数	重量	件数	重量	件数	重量	件数	重量
		(kg)	(kg)	(kg)	(kg)	(kg)	(kg)	(kg)	(kg)
		单接头	二接头	三接头	四接头				

明 细 表

低压乙炔岗位接头(1~4个)
墙上安装

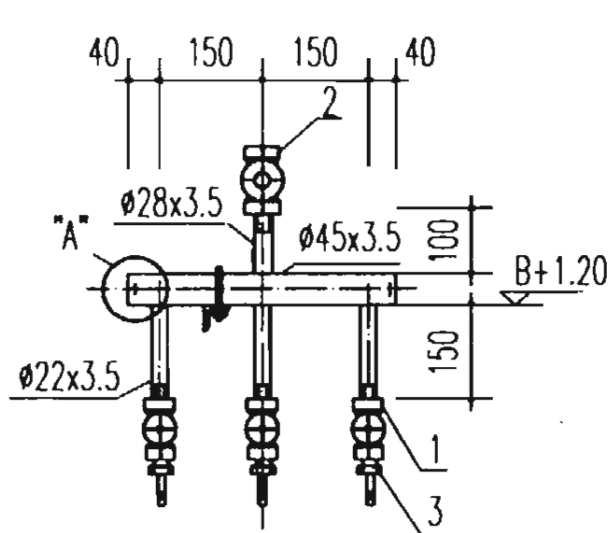
图集号

01R416

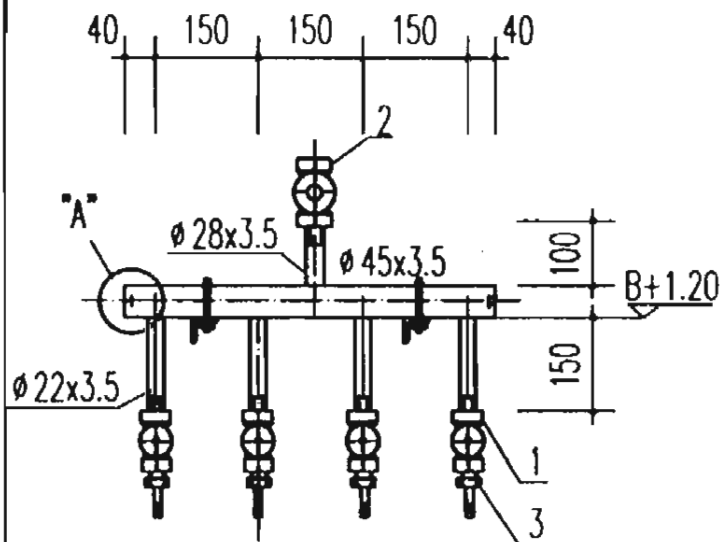
审核 2011/11 校对 李利才 设计 李国峰

页

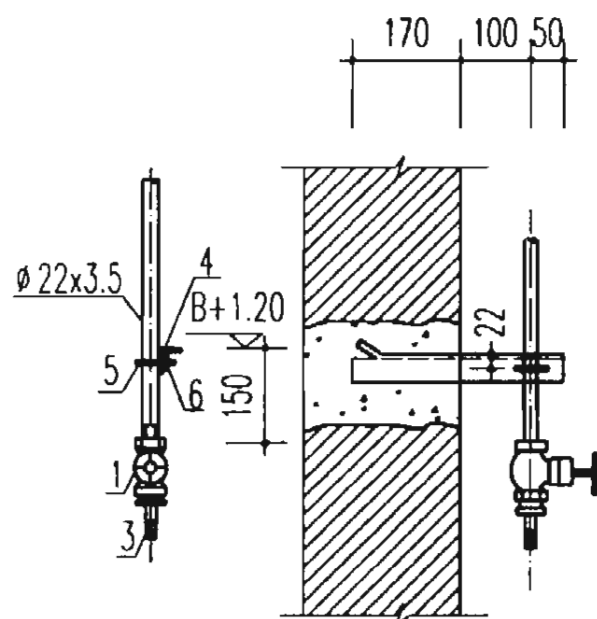
13



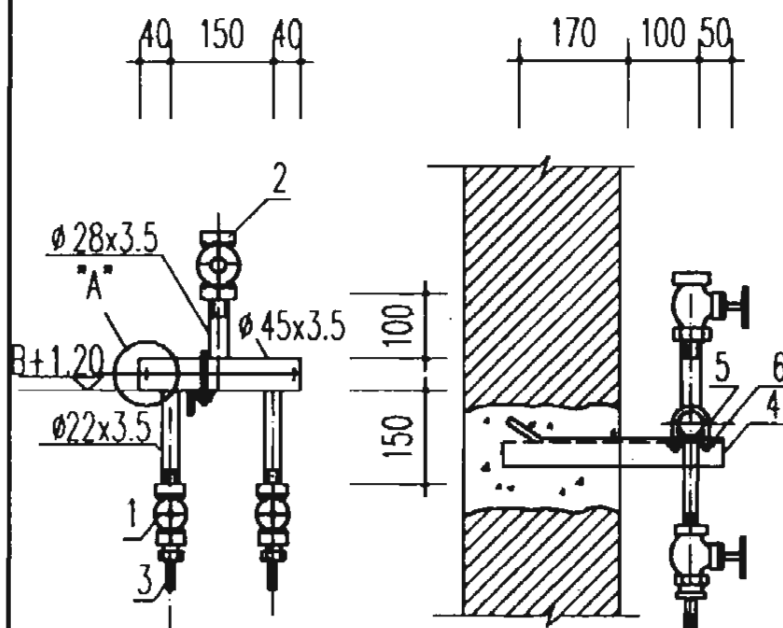
三接头



四接头



单接头



二接头

说明:

1. 不带减压器的氧气接头形式用于生产车间安有氧气汇排流的供氧场所。
2. 三、四接头剖面同二接头,夹环制造参见第11页。
3. 支架刷防锈漆二遍,灰色油漆一遍。
4. 标高中“B”为混凝土地面标高。

7	盲板 $\phi 36, \delta=5$ 材料:Q235~F	-	-	2	0.04	2	0.04	2	0.04
6	螺母M8	2	0.006	2	0.006	2	0.006	4	0.006
5	夹环 $\phi(M)8$ 展开长112.156	1	0.044	1	0.062	1	0.062	2	0.062
4	支架L40x4,长 320	1	0.78	1	0.78	1	0.78	2	0.78
3	软胶管接头	1	0.14	2	0.14	3	0.14	4	0.14
2	柱塞阀DN20PN1.6,U11S~1.6型	-	-	1	2.5	1	2.5	1	2.5
1	柱塞阀DN15PN1.6,U11S~1.6型	1	1.5	2	1.5	3	1.5	4	1.5
件号	名称及规格	件数	重量	件数	重量	件数	重量	件数	重量
		(kg)	(kg)	(kg)	(kg)	(kg)	(kg)	(kg)	(kg)
		单接头		二接头		三接头		四接头	

明 细 表

1~4个氧气接头墙上安装
(不带减压器)

图集号

01R416

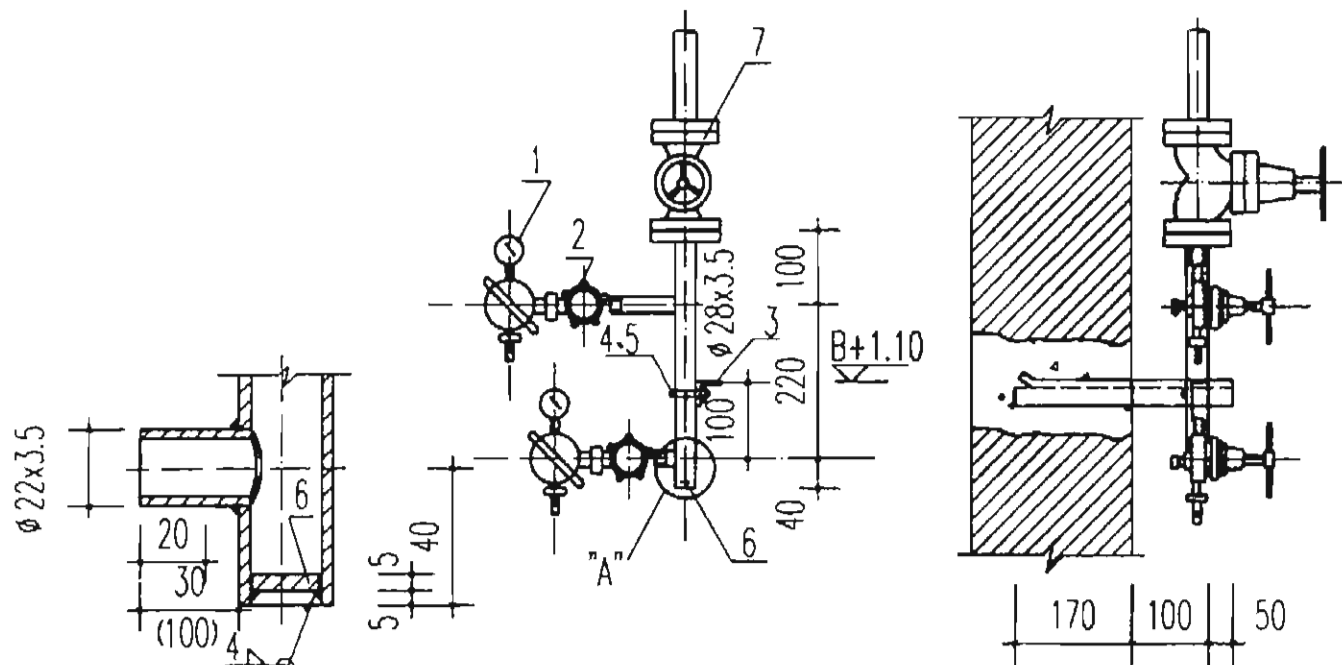
审核

设计

校对

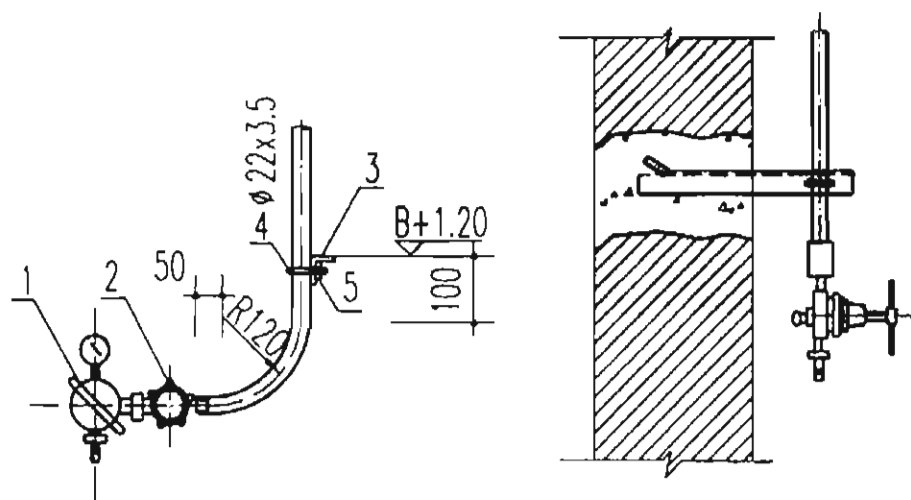
页

14



"A" () 为上部接管

二接头



单接头

说明:

1. 带减压器的氧气接头形式用于工厂有氧气站, 压缩机压送或中压储罐减压以2.5MPa以下压力输送至车间。
2. 下降支管输送量如下: 压力2.0MPa 速度3m/s

DN	15	20
外径x壁厚	$\phi 22 \times 3.5$	$\phi 28 \times 3.5$
流量 m^3/h	30	64
阻力 Pa/m	120	250

3. 夹环制造参见第11页。
4. 支架刷防锈漆二遍, 灰色油漆一遍。
5. 标高中" B " 为混凝土地面标高。

7	柱塞阀 DN20, PN2.5. U41S~2.5C型	-	-	1	5	
6	盲板 $\phi 19 \delta=5$ 材料: Q235~C	-	-	1	0.01	
5	螺母 M8	2	0.006	2	0.006	GB41~86
4	夹环 $\phi (M) 8$ 展开长112-128	1	0.044	1	0.05	
3	支架 L40x4 长 320	1	0.78	1	0.78	
2	截止阀 DN4 QJT150~4型	1	0.8	2	0.8	
1	氧气减压器 QY9~25/10型	1	1.5	2	1.5	
件号	名称及规格	件数	重量 (kg)	件数	重量 (kg)	备注
		单接头		二接头		

明 细 表

1~2个氧气接头墙上安装
(带减压器)

图集号

01R416

审核

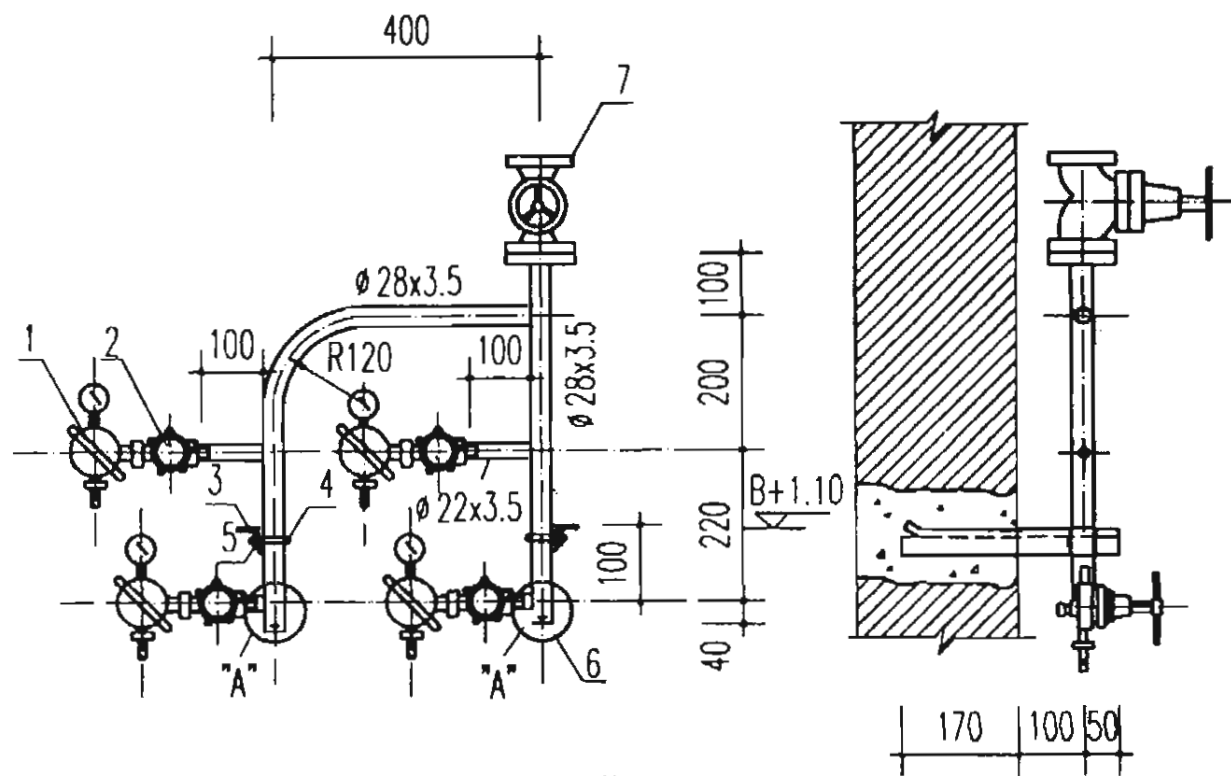
校对

设计

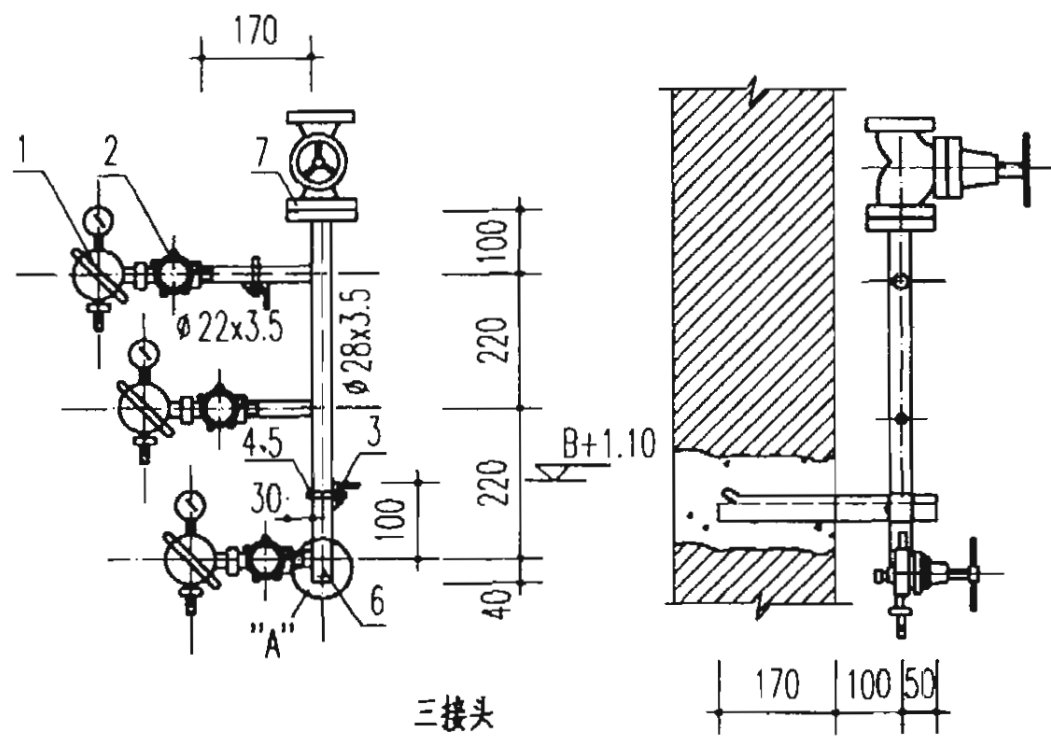
页

15

15



四接头

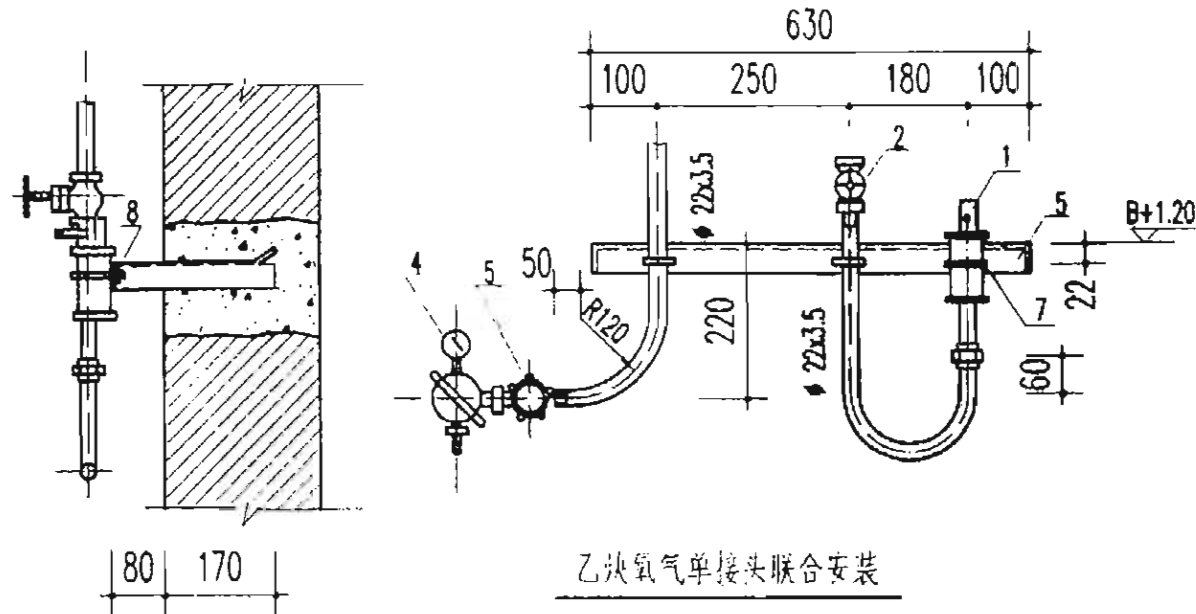


三接头

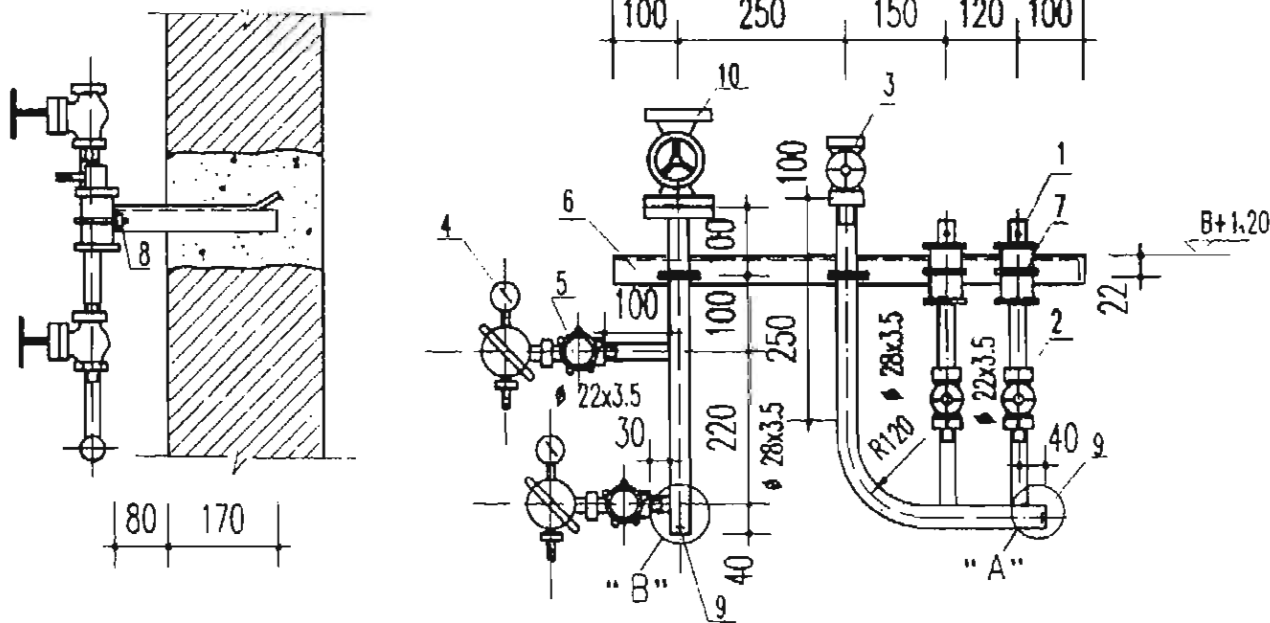
说明:

1. 带减压器的氧气接头形式用于工厂有氧气站, 压缩机压送或中压储罐减压以2.5MPa以下压力输送至车间.
2. 28x3.5下降支管输送量64m³/h, 阻力250Pa/m, 当输送压力2MPa, 速度为3m/s.
3. 夹环制造参见第11页“A”放大图见第12页.
4. 支架刷防锈漆二遍, 灰色油漆一遍.
4. 标高中“B”为混凝土地面标高.

7	柱塞阀 DN20 PN2.5 U41S~2.5C型	1	5	1	5	
6	盲板 $\phi 19 \delta=5$ 材料:Q235~C	1	0.01	1	0.01	
5	螺帽M8	4	0.006	4	0.006	GB41~86
4	夹环 $\phi(M)8$ 展开长128	2	0.05	2	0.05	
3	支架L40x4 长 320	2	0.78	2	0.78	
2	截止阀DN4 QJT150~4型	3	0.8	4	0.8	
1	氧气减压器QY9~25/10型	3	1.5	4	1.5	
件号	名称及规格	件数	重量(kg)	件数	重量(kg)	备注
				三接头	四接头	
明 细 表						
3~4个氧气接头墙上安装 (带减压器)					图集号	01R416
审核	设计	校对	设计	页	16	



乙炔氧气单接头联合安装



乙炔氧气双接头联合安装

说明:

1. 本形式适用于氧气供应压力2.5MPa以下, 乙炔供应压力 50~150kPa.
2. 下降管通过流量: 氧气 60m³/h (单接头); 90m³/h (双接头)
乙炔 3m³/h (单接头); 6m³/h (双接头)
3. 支架刷防锈漆二遍, 灰色油漆一遍.
4. 夹环制造参见第11页, "A"、"B" 分别见第12、15页的"A".
5. 标高中"B"为混凝土地面标高.

10	柱塞阀 DN20 PN2.5 型	-	-	1	5	U41S~2.5C
9	盲板 $\phi 19$ $\delta=5$ 材料: Q235~C	-	-	2	0.01	
8	螺母 M8	6	0.006	8	0.006	
7	夹环 ϕ (M8) 展开长 112、184、128	3	0.044 0.073	4	0.05 0.073	
6	支架 L40 \times 4 长-1130 1220	1	0.74	1	2.95	
5	截止阀 DN4 QJT150~4 型	1	0.8	2	0.8	
4	氧气减压器 QY9~25/10 型	1	1.5	2	1.5	
3	柱塞阀 DN20 PN1.6 U11S~1.6 型	-	-	1	2.5	
2	柱塞阀 DN15 PN1.6 U11S~1.6 型	1	1.5	2	1.5	
1	中压干式乙炔回火防止器	1	1.75	2	1.75	GHF~3型
件号	名称及规格	件数	重量	件数	重量	备注
		单接头	(kg)	双接头	(kg)	

明 细 表

中压乙炔、氧气带减压器单、双
接头联合墙上安装

图集号

01R416

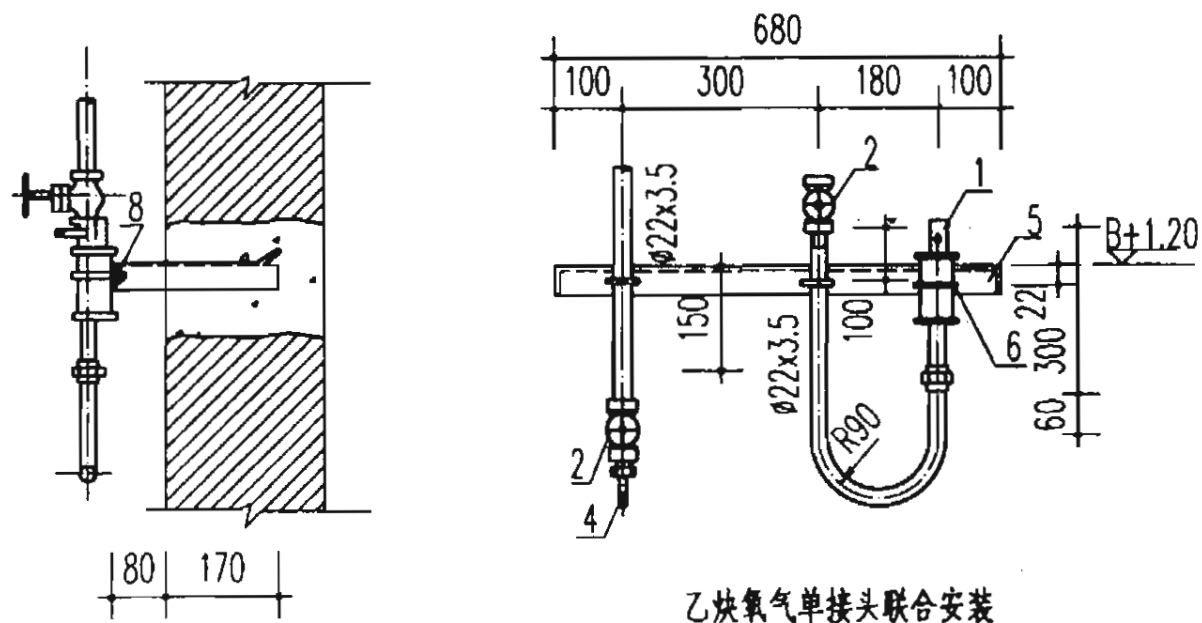
审核

校对

设计

页

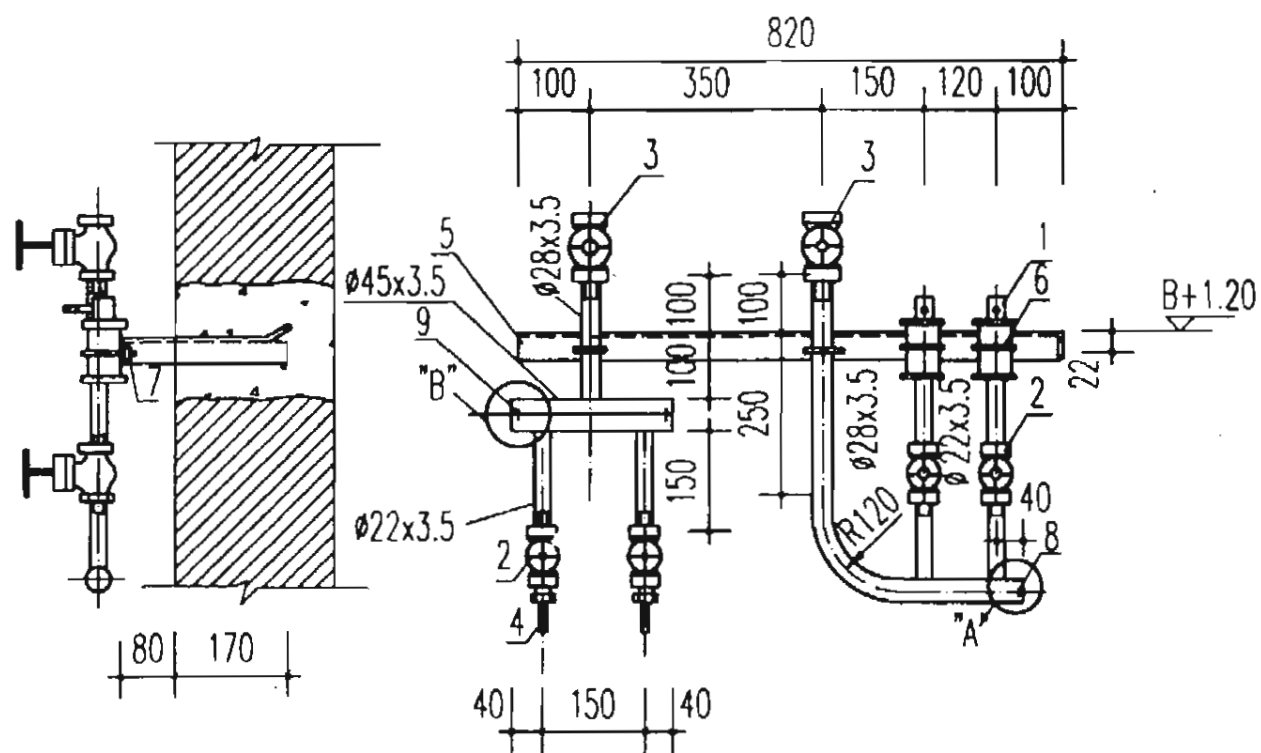
17



乙炔氧气单接头联合安装

说明:

1. 本形式适用于车间设有氧气汇排流供氧,乙炔供应压力 50~150kPa.
2. 下降管通过流量: 氧气 $26\text{m}^3/\text{h}$ (单接头); $38\text{m}^3/\text{h}$ (双接头) 乙炔 $3\text{m}^3/\text{h}$ (单接头); $6\text{m}^3/\text{h}$ (双接头)
3. 支架刷防锈漆二遍, 灰色油漆一遍.
4. 夹环制造参见第1页, "A" "B" 放大见第12页之"A".
5. 标高中 "B" 为混凝土地面标高.



乙炔氧气双接头联合安装

9	盲板 $\phi 36$ $\delta=5$ 材料: Q235~F	-	-	2	0.04	
8	盲板 $\phi 19$ $\delta=5$ 材料: Q235~F	-	-	1	0.01	
7	螺母 M8	6	0.006	8	0.006	
6	夹环 $\phi (M) 8$ 展开长 $\frac{280}{120} \frac{28}{22} 84 (\phi 50)$	3	0.044	4	0.05 0.073	
5	支架 L40x4 长 1320-1180	1	2.86	1	3.20	
4	软胶管接头	1	0.14	2	0.14	
3	柱塞阀 DN20 PN1.6 U11S~1.6 型	-	-	2	2.5	
2	柱塞阀 DN15 PN1.6 U11S~1.6 型	2	1.5	4	1.5	
1	中压干式乙炔回火防止器	1	1.75	2	1.75	GHF~3型
件号	名称及规格	件数	重量	件数	重量	备注
		单接头	(kg)	双接头	(kg)	

明 细 表

中压乙炔、氧气不带减压器单、双接头联合墙上安装

图集号

01R416

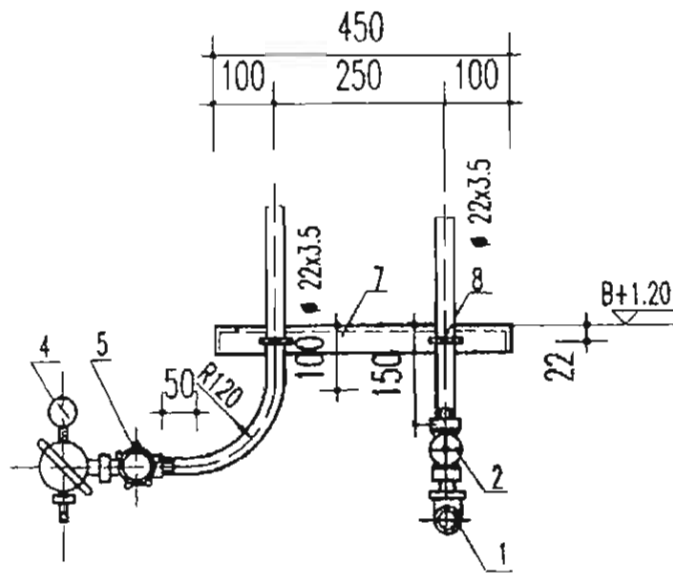
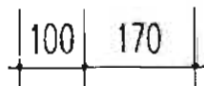
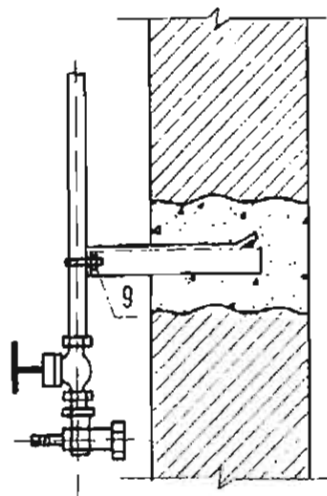
审核

校对

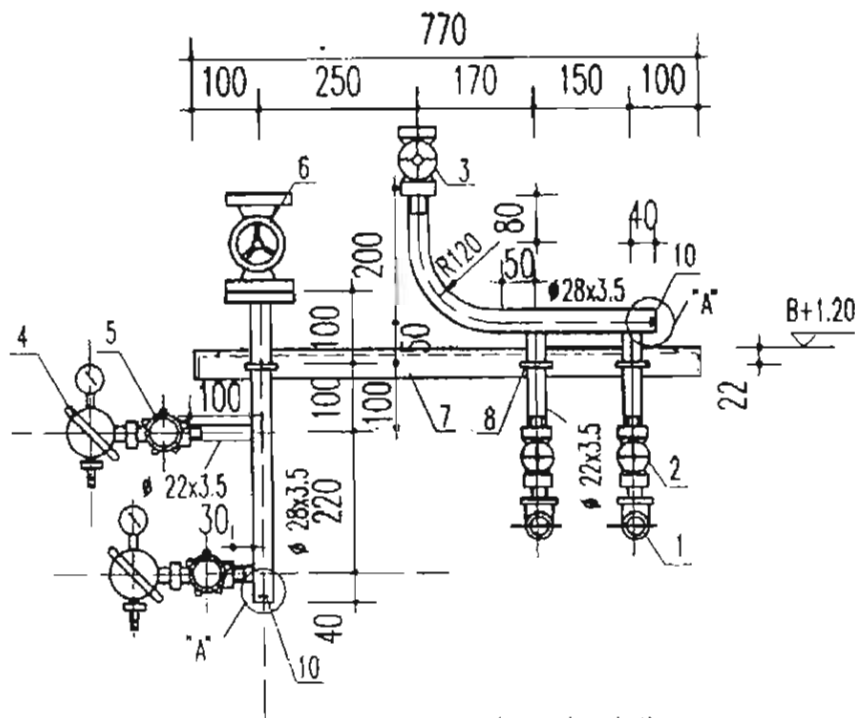
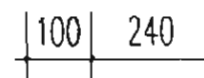
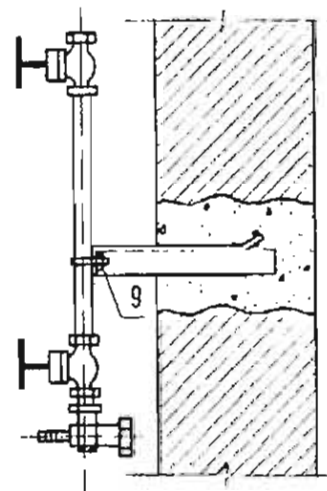
设计

页

18



乙炔氧气单接头联合安装



乙炔氧气双接头联合安装

说明:

1. 本形式用于氧气供应压力2.5MPa以下,乙炔供应压力10kPa以下.
2. 下降支管通过流量氧气60m³/h(单接头);90m³/h(双接头)
乙炔2.4m³/h(单接头);4m³/h(双接头)
3. 夹环制造参见第11页“A”见第15页.
4. 支架刷防锈漆二遍,灰色油漆一遍.
5. 标高中“B”为混凝土地面标高.

10	盲板 $\phi 19$ $\delta=5$ 材料:Q235~C	-	-	2	0.01	
9	螺母M8	4	0.006	6	0.006	
8	夹环 ϕ (M8展开长128-112-128)	2	0.044	3	0.05 0.044	
7	支架L40x4 \times 990-1310	1	2.40	1	3.17	
6	柱塞阀DN20 PN2.5 U41S~2.5C型	-	-	1	5	
5	截止阀DN4 QJT150~4型	1	0.8	2	0.8	
4	氧气减压器 QY9~25/10型	1	1.5	2	1.5	
3	柱塞阀DN20 PN1.6 U11S~1.6型	-	-	1	2.5	
2	柱塞阀DN15 PN1.6 U11S~1.6型	1	1.5	2	1.5	
1	低压干式乙炔回火防止器	1	0.48	2	0.48	
件号	名称及规格	件数		重量		备注
		单接头	双接头	(kg)	(kg)	

明 细 表

低压乙炔、氧气带减压器单、双
接头联合墙上安装

图集号

01R416

审核

校对

设计

页

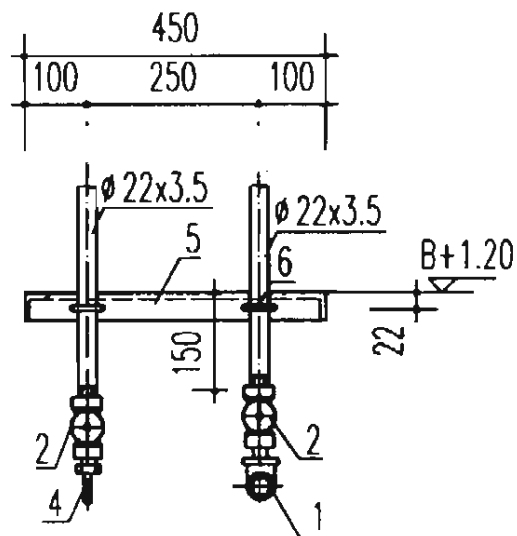
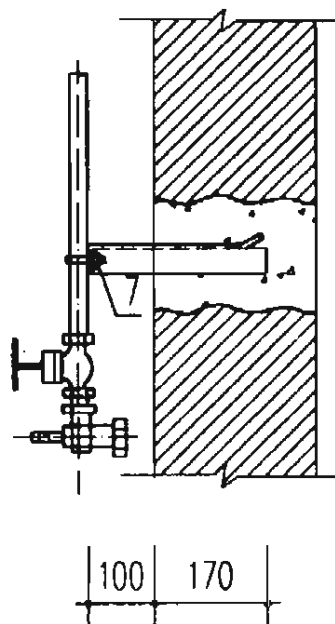
19

19

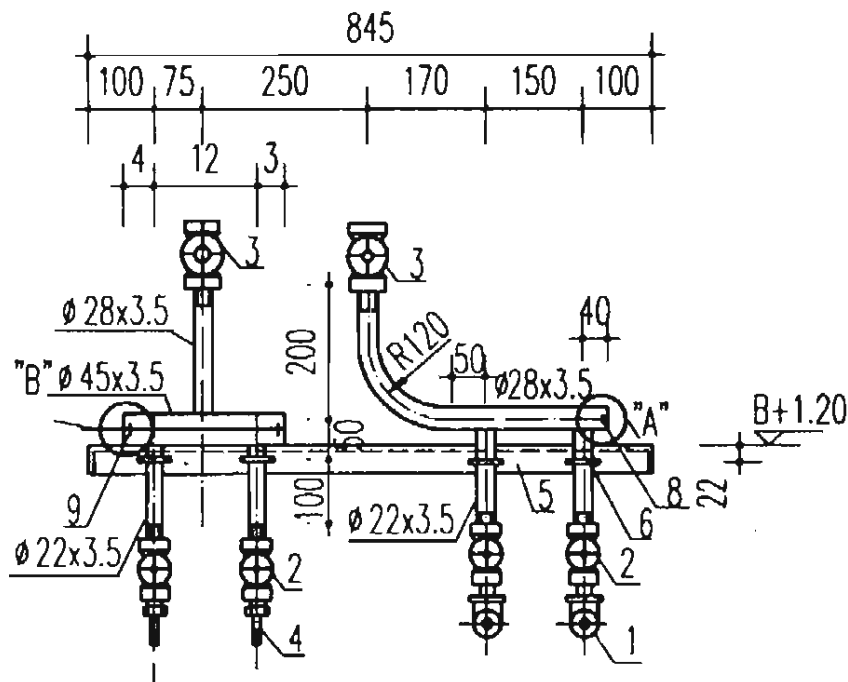
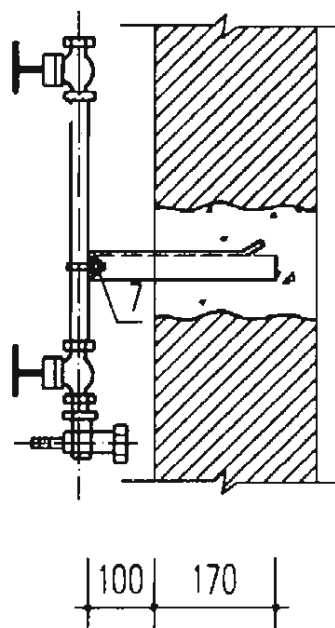
19

19

19



乙炔氧气单接头联合安装



乙炔氧气双接头联合安装

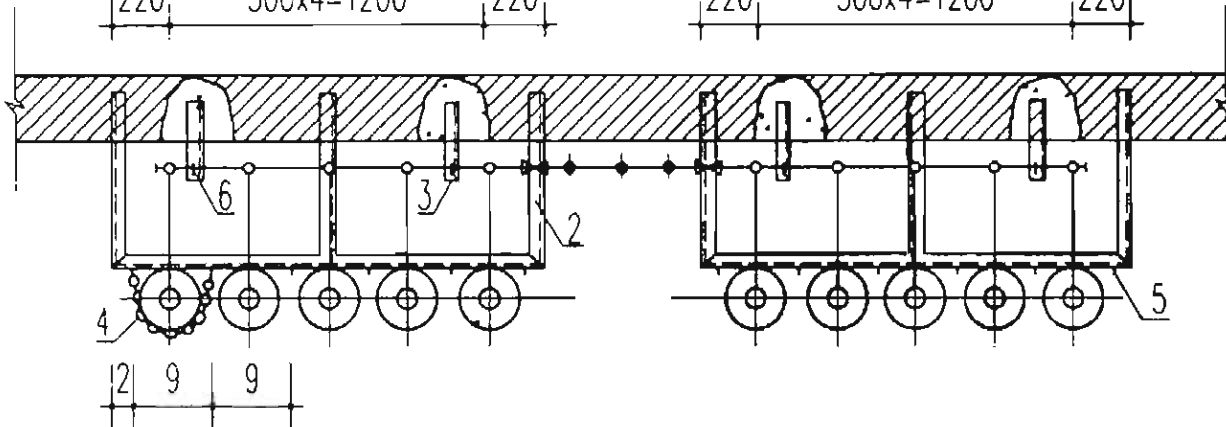
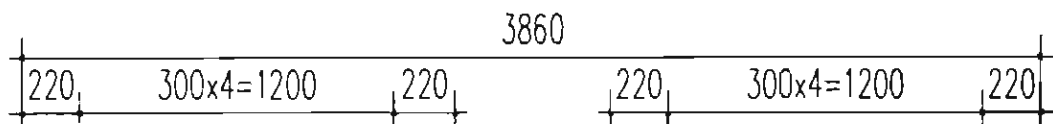
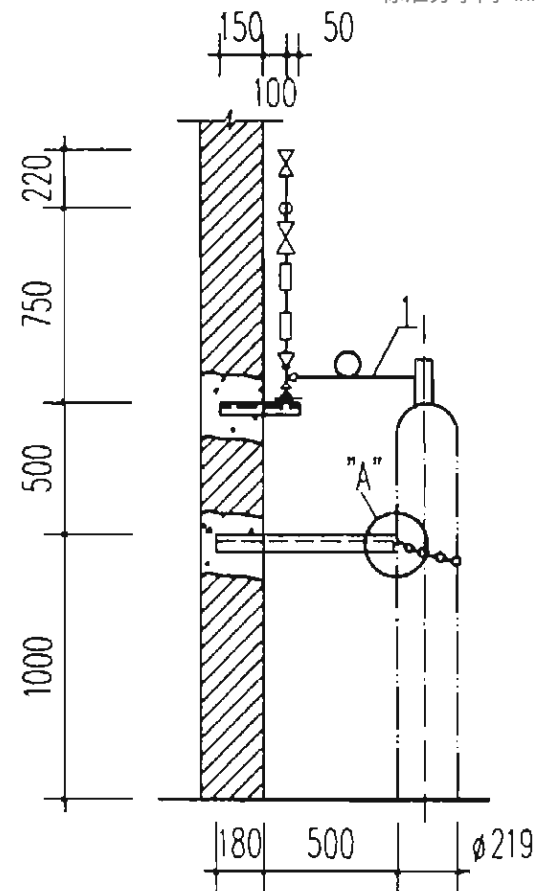
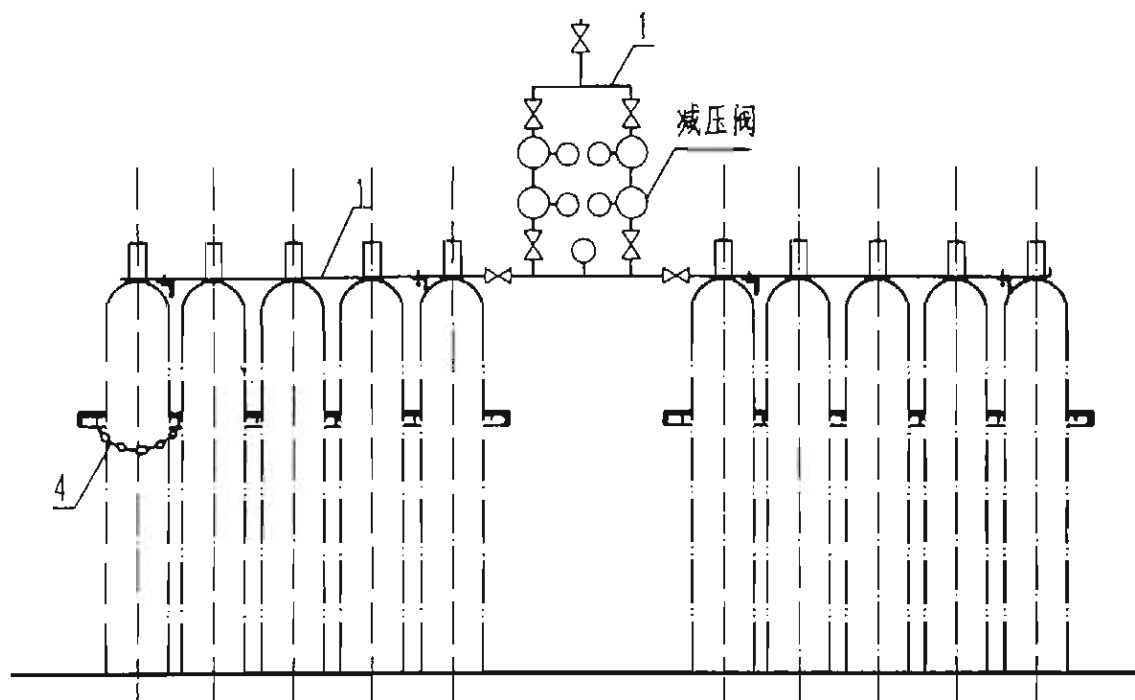
说明:

1. 本形式适用于车间设有氧气汇排流供氧,乙炔供应压力 20kPa以下.
2. 下降管通过流量: 氧气 $26\text{m}^3/\text{h}$ (单接头); $38\text{m}^3/\text{h}$ (双接头)
乙炔 $2.4\text{m}^3/\text{h}$ (单接头); $4\text{m}^3/\text{h}$ (双接头)
3. 夹环制造参见第11页,“A”“B”放大见第12页.
4. 支架刷防锈漆二遍,灰色油漆一遍.
5. 标高中“B”为混凝土地面标高.

9	盲板 $\phi 36$ $\delta=5$ 材料:Q235~F	-	-	2	0.04	
8	盲板 $\phi 19$ $\delta=5$ 材料:Q235~F	-	-	1	0.01	
7	螺母M8	4	0.006	8	0.006	
6	夹环 ϕ (M8)展开长 112022	2	0.044	4	0.044	
5	支架L40x4 L=990-1385	1	2.40	1	3.35	
4	软胶管接头	1	0.14	2	0.14	
3	柱塞阀DN20 PN1.6 U11S~1.6型	-	-	2	2.5	
2	柱塞阀DN15 PN1.6 U11S~1.6型	2	1.5	4	1.5	
1	低压干式乙炔回火防止器	1	0.48	2	0.48	GHF~3型
件号	名称及规格	件数	重量	件数	重量	备注
		单接头	(kg)	双接头	(kg)	

明 细 表

低压乙炔、氧气不带减压器单、双接头联合墙上安装		图集号	01R416
审核	校对	设计	页 20



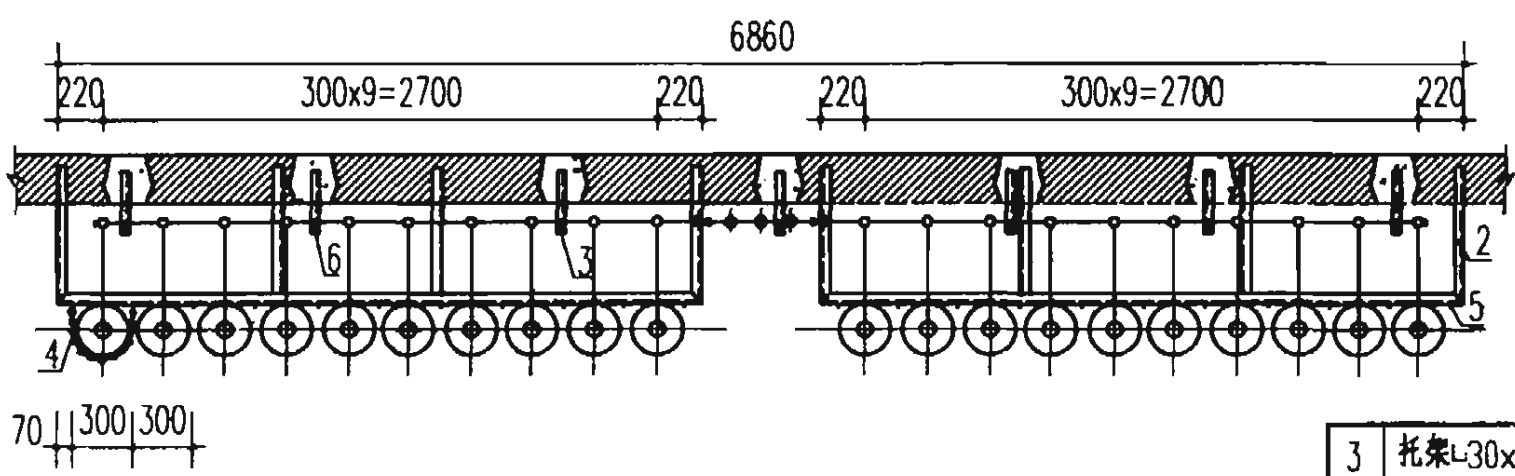
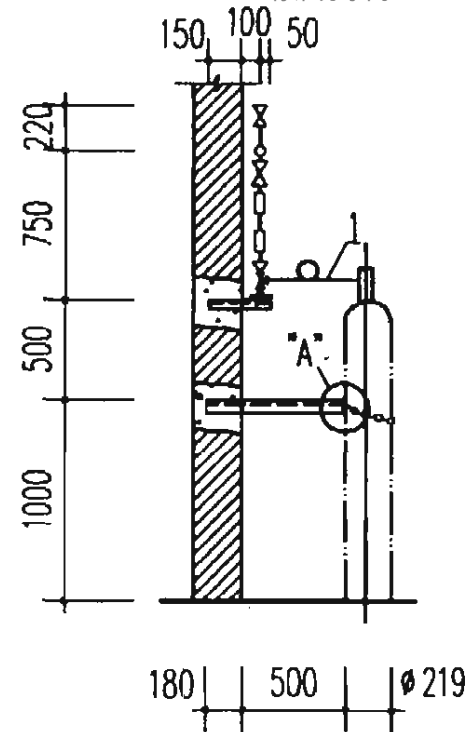
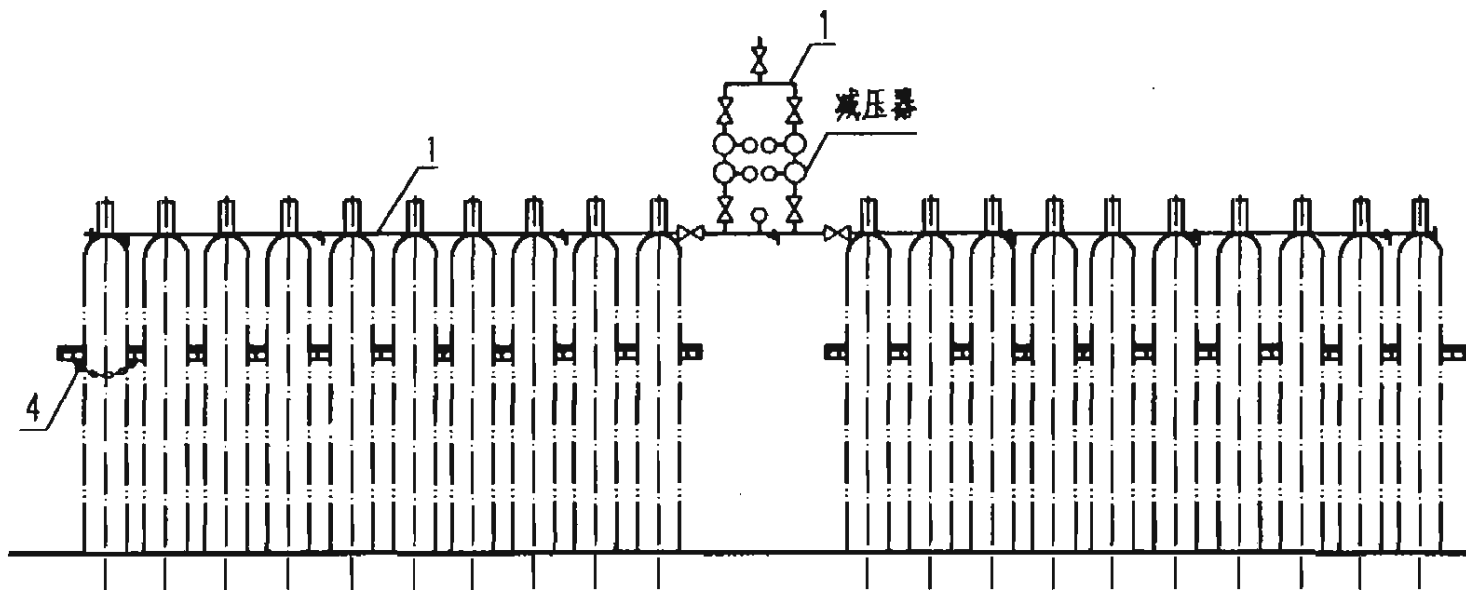
说明:

1. 本汇流排输气量最大 $100\text{m}^3/\text{h}$, 平均 $7\text{m}^3/\text{h}$. (每班换气一次) 平均 $11\text{m}^3/\text{小时}$ (每班换气二次).
2. YQ10S150/15~1型号, YQ为氧气, 150为高压 (15Mpa), S为瓶, 15为输出低压 (1.5~0.1Mpa), 1为序号.
3. 支架刷防锈漆二遍, 再刷灰色油漆一遍
4. "A" 放大, 及夹环制造见第7页.

6	夹环 $\phi 8$, 展开长142.8	个	4	0.056	0.224	圆钢
5	圆环链挂耳 圆钢 $\phi 6, L=52$	个	12	0.011	0.132	
4	非标准圆环链 $d=6l=19L=700$	个	10	0.525	5.25	
3	托架 $L30\times 4$ 长 300	个	4	0.534	2.136	
2	支架 $L50\times 5$ 长 3630	个	2	13.69	27.38	
1	氧气汇流排二组5瓶	套	1	65	65	YQ10S150/15~1型
件号	名称及规格	单位	数量	重量 (kg)		备注
				单	总	

明 细 表

氧气汇流排安装图 (二组5瓶)					图集号	01R416
审核	设计	校对	设计	页	21	



说明:

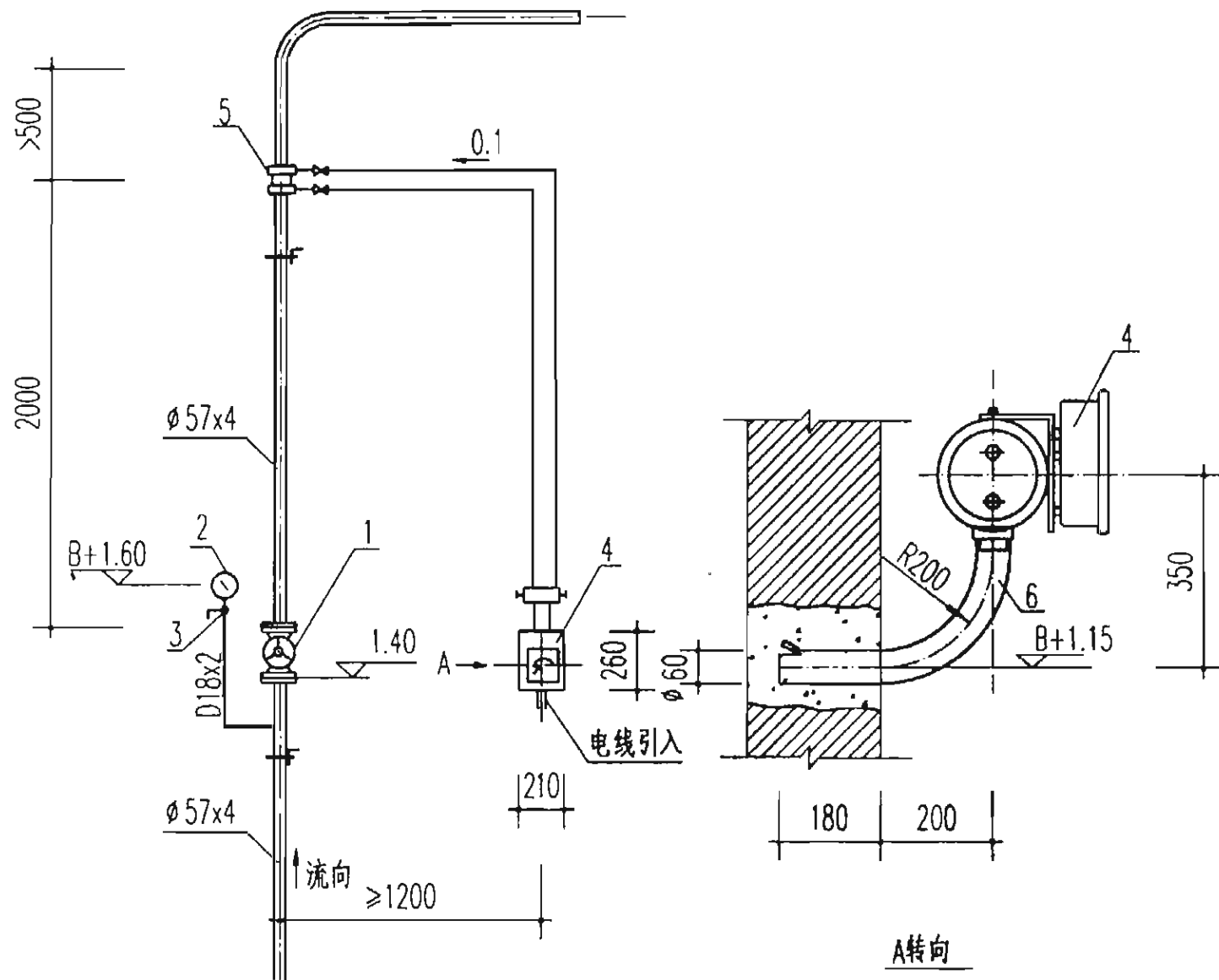
1. 本汇流排输气量最大 $200\text{m}^3/\text{h}$, 平均 $14\text{m}^3/\text{h}$, (每班换气一次) 平均 $22\text{m}^3/\text{h}$ (每班换气二次)。
2. YQ20S150/15~1型号, YQ为氧气, 20为二组10瓶, S为瓶, 150为高压 (15Mpa), 15为为输出低压 (1.5~0.1Mpa), 1为序号。
3. 支架刷防锈漆二遍, 再刷灰色油漆一遍
4. "A" 放大, 及夹环制造见第7页。

3	托架L30x4 k 300	个	7	0.534	3.738	
2	支架L50x5 k 5760	个	2	21.72	43.44	
1	氧气汇流排二组10瓶	套	1	115	115	YQ20S150/15~1型
编号	名称及规格	单位	数量	重量(kg)		备注
				单	总	

明 细 表

6	夹环 $\phi 8$, 展开长142.8	个	7	0.056	0.392	圆钢
5	圆环链挂耳 圆钢 $\phi 6$, L=52	个	22	0.011	0.242	
4	非标准圆环链 $d=6$ $t=19$ $l=700$	个	20	0.525	10.5	

氧气汇流排安装图 (二组10瓶)				图集号	01R416
审核	设计	校对	页	22	



说明:

1. 本图适用于由氧气站以中压氧气(2.5MPa以下)送至车间。
2. DN50输流量300~500m³/h。
3. 压力表安装如本图不用冷凝弯。
4. 管道、阀门附件脱脂后安装,法兰垫片采用缠绕式垫片。
5. 节流装置定货咨询书:流体名称 氧气
最大流量500Nm³/h,常规流量200Nm³/h
工作压力2.5MPa(表压),工作温度20°C
管道外径57mm,管道内径49mm
管道安装、垂直、流体自下而上
定货带法兰、紧固螺栓、截止阀、导压管、三阀组(平衡阀)
6. 双波纹管差压计外接电源220V·50Hz·3.6W
7. 标高中“B”为混凝土地面标高。

6	焊接钢管DN50 长 550	1	2.684	2.684	GB3092~82
5	标准孔板(环室)DN50 PN2.5	1			与件号4成套
4	双波纹管差压计CWD~282型	1	指示式带 积累装置		
3	旋塞 DN20 PN2.5X13H~25型	1			
2	氧气表0~4MPa Yo~100型	1			
1	柱塞阀DN50 PN2.5U41S~2.5C型	1	15	15	
件号	名称及规格	件数	重量(kg)		备注
			单	总	

明 细 表

埋地氧气管道车间入口装置
(带计量)

图集号

01R416

审核

李国珍

校对

李国珍

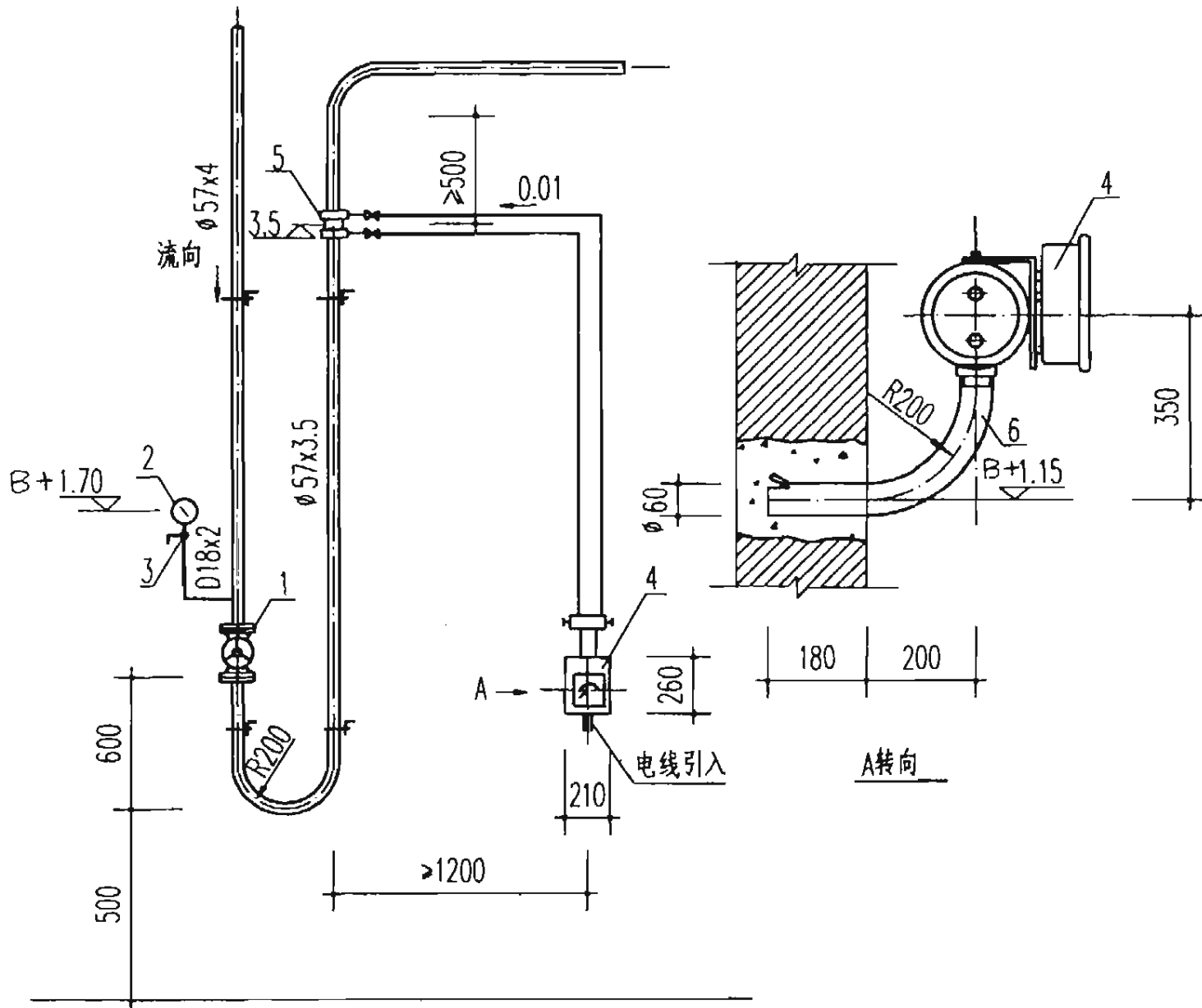
设计

李国珍

页

23

23



说明:

1. 本图适用于由氧气站以中压氧气(2.5MPa以下)送至车间。
2. DN50输送量300~500m³/h。
3. 压力表安装见国标图其连接管如本图不用冷凝弯。
4. 管道、阀门附件脱脂后安装, 法兰垫片采用缠绕式垫片。
5. 节流装置订货咨询书: 流本名称氧气
最大流量500Nm³/h, 常规流量300Nm³/h
工作压力2.5MPa(表压), 工作温度20°C
管道外径57mm, 管道内径50mm
管道安装垂直, 流体自下而上
订货带法兰、紧固螺栓、截止阀、导压管、三阀组(平衡阀)
6. 双波纹管差压计外接电源220V·50Hz·3.6W
7. 标高中“B”为混凝土地面标高。

6	焊接钢管DN50 长=550	1	2.684	2.684	GB3092~82
5	标准孔板(环室)DN50 PN2.5	1			与件号4成套
4	双波纹管差压计CWD~282型	1	指示式带 积累装置		
3	旋塞DN20 PN2.5 X13H~25型	1			
2	氧气表0~4MPa Yo~100型	1			
1	柱塞阀DN50 PN2.5U41S~2.5C型	1	15	15	
件号	名称及规格	件数	单 重量(kg)	总 重量(kg)	备注

明 细 表

架空氧气管道车间入口装置
(带计量)

图集号

01R416

审核

校对

设计

页

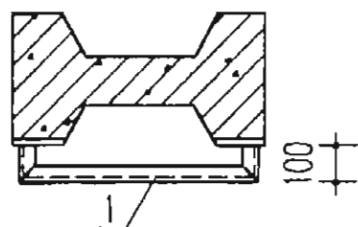
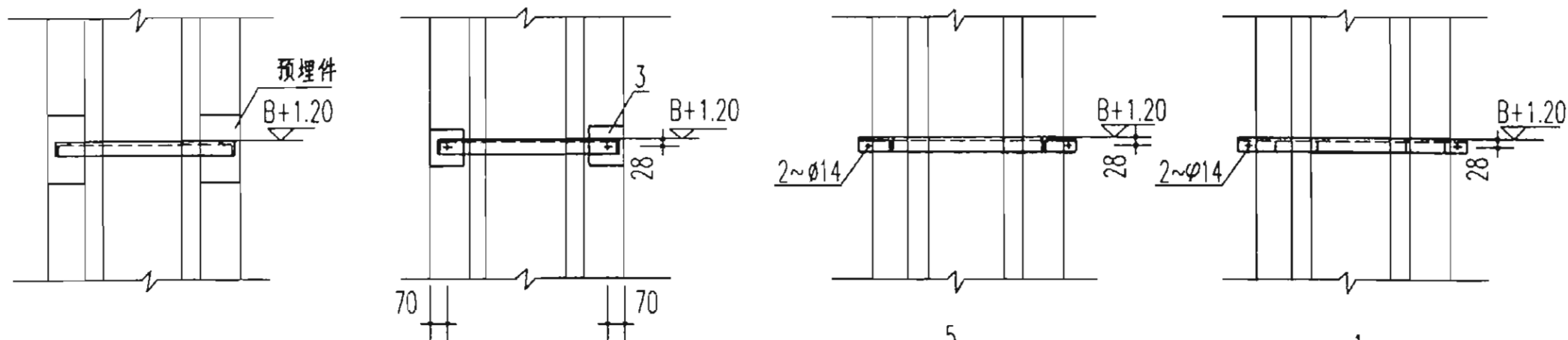
24

24

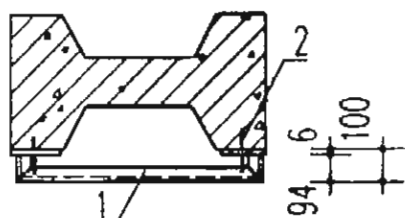
24

24

24

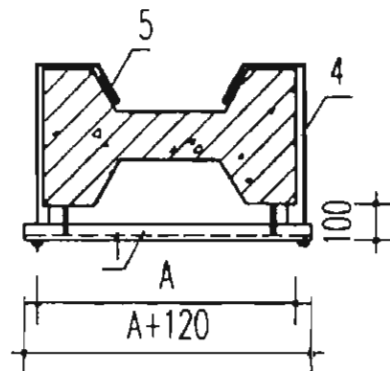


预埋件法

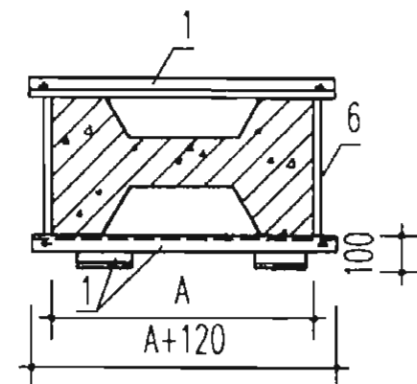


底锚螺栓法

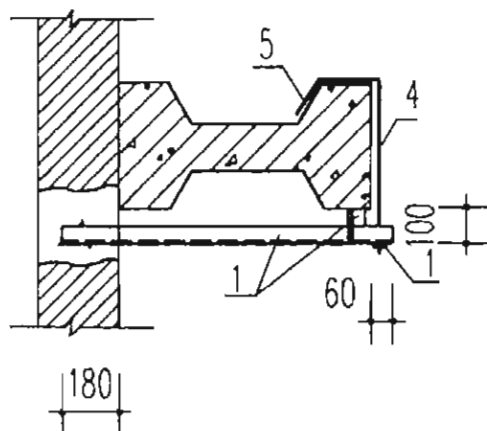
3与1焊接3上钻孔φ12



单面抱箍法4与5焊接

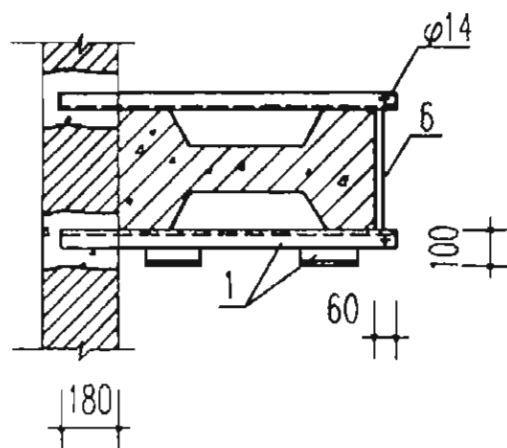


双面抱箍法



沿墙单面抱箍法

标高中“B”为混凝土地面标高。



沿墙双面抱箍法

(用于双面固定下降管接头)

6	双头螺栓M12	1或2			
5	钢板100x100x6	1或2			
4	单头螺栓M12	1或2			
3	钢板150x150x6	2			
2	锚塞式胀锚螺栓M=10	2			
1	支架L 50x5	1或2			
件号	名称及规格	件数	重量(kg)		备注
			单	总	

明 细 表

乙炔、氧气接头柱上安装支架

图集号

01R416

审核

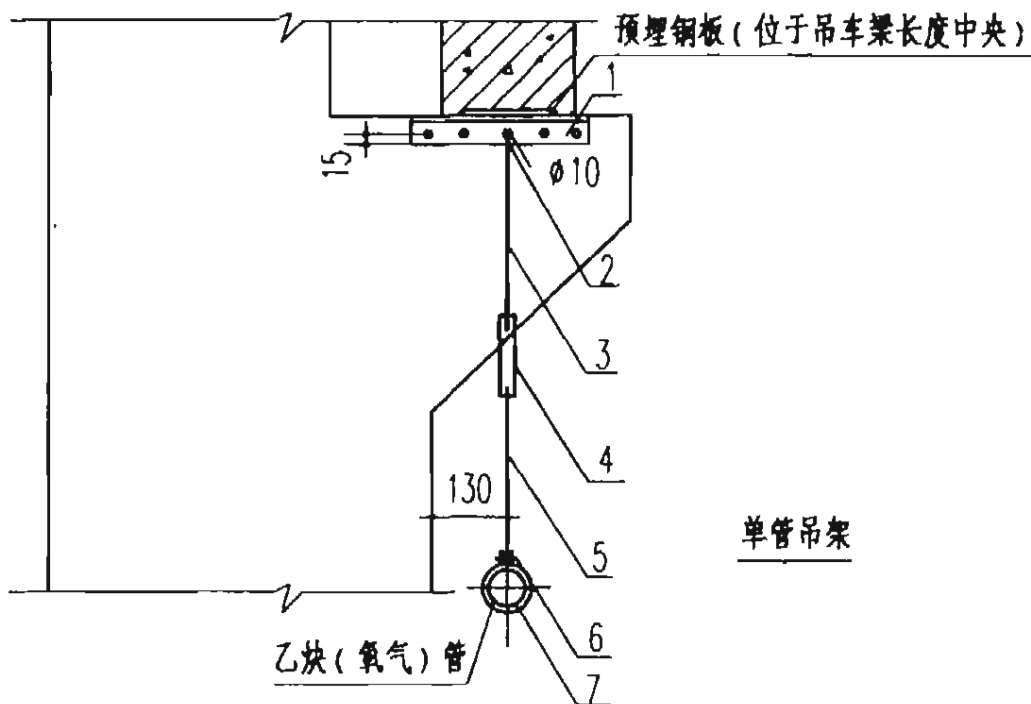
校对

设计

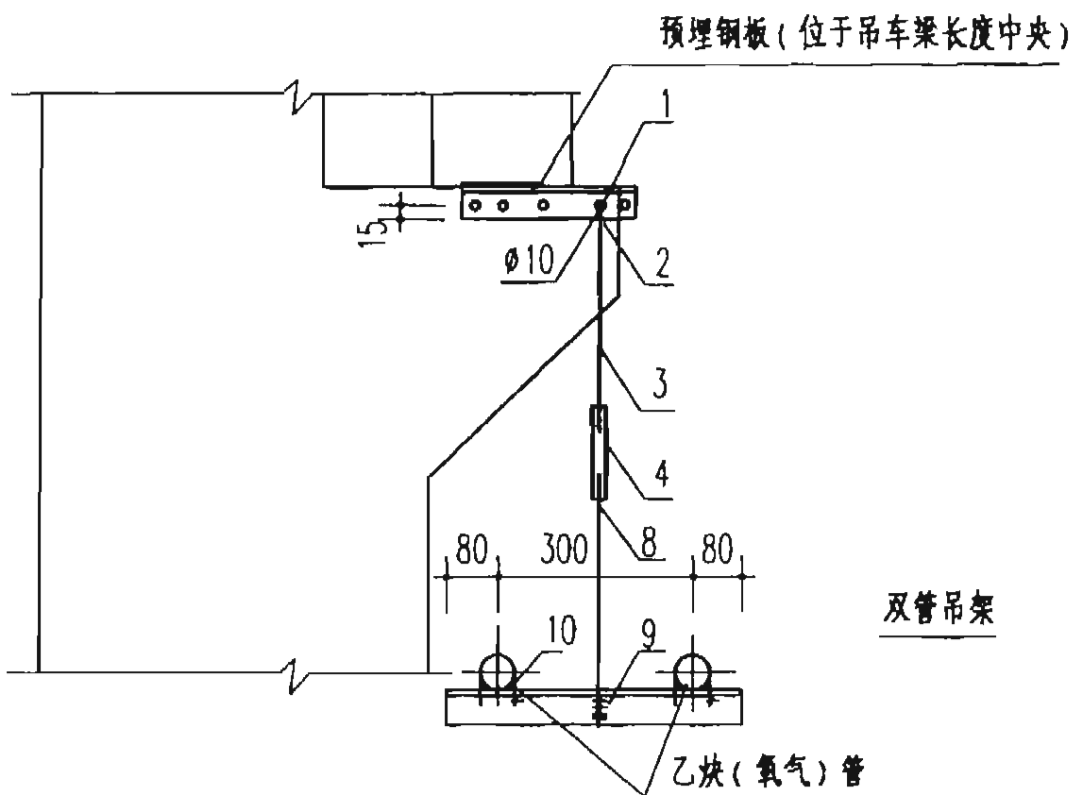
李国峰

页

25



单管吊架



双管吊架

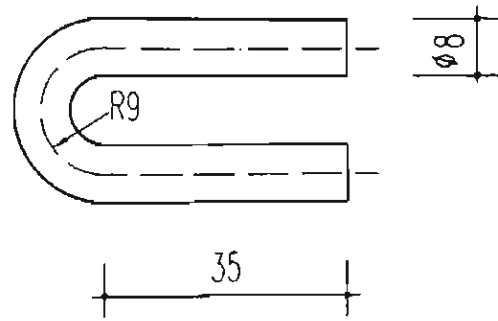
说明:

1. 吊架生根部分除图示预埋钢板法, 亦可用膨胀螺栓将钢板固定于梁上, 再焊上件号1, 膨胀螺栓直径及安装参见第25页图。
2. 本图用于乙炔、氧气管径DN25~DN50
3. 件号1待吊架调整垂直后, 再与预埋钢板焊接。

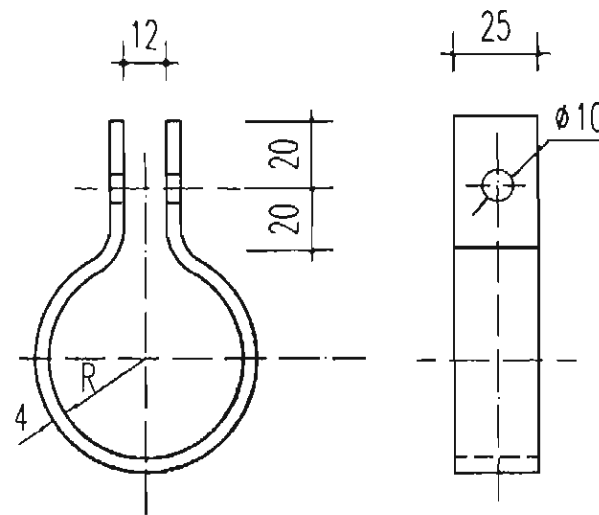
10	夹环 $\phi 8(M)8$ 带螺母一个	-	-	2		见第27页
9	支架L50x5 长 460	-	-	1		
8	无环吊杆圆钢 $\phi 8M8$ 左螺纹	-	-	1		见第27页
7	管卡DN25~DN50	1	-	-	-	见第27页
6	螺栓M8x30带螺母垫圈	1	0.025	-	-	
5	单环吊杆圆钢 $\phi 8M8$ 左螺纹	1	-	-	-	见第27页
4	调节器M8 长 190	1	0.55	1	0.55	见第27页
3	无环吊杆圆钢 $\phi 8M8$ 右螺纹	1		1		见第27页
2	吊杆接头圆钢8展开长98	1	0.039	1	0.039	见第27页
1	支承角钢L50x5 长 500	1	1.885	1	1.885	
件号	名称及规格	件数	重量(kg)	件数	重量(kg)	备注
		单管		双管		

明 细 表

6m-9m. 柱距中间吊架总图				图集号	01R416
审核	刘明	校对	张一	设计	李刚
				页	26

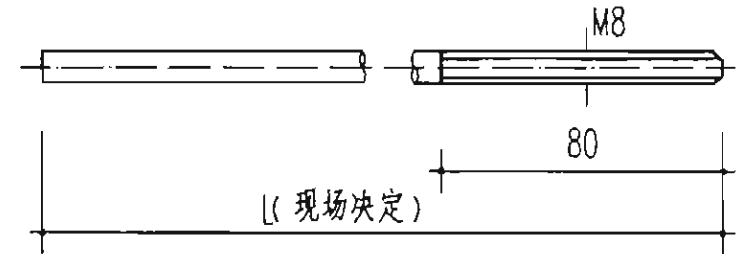


件号2吊杆接头 园钢1个
单重0.039kg

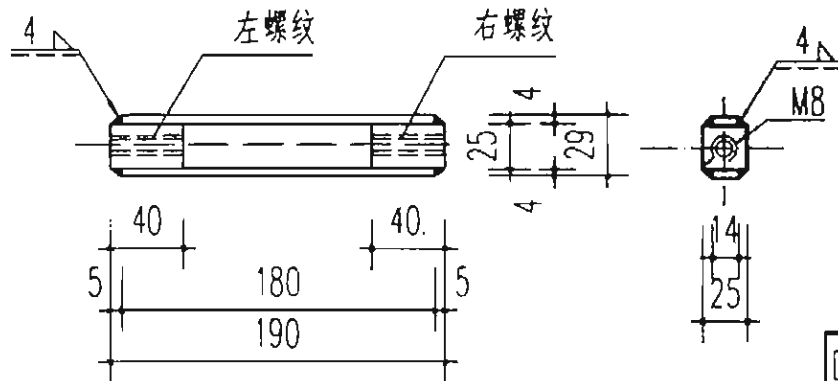


件号7管卡 扁钢1个

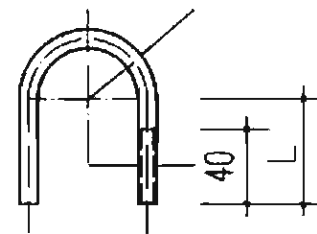
DN(mm)	R(mm)	展开长(mm)	单重(kg)
25	16	155	0.12
32	19	176	0.14
40	22	192	0.15
50	28	230	0.18



件3、件8无环吊杆 园钢ø8 1个、单重0.395kg/m
件3为右螺纹、件8为左螺纹

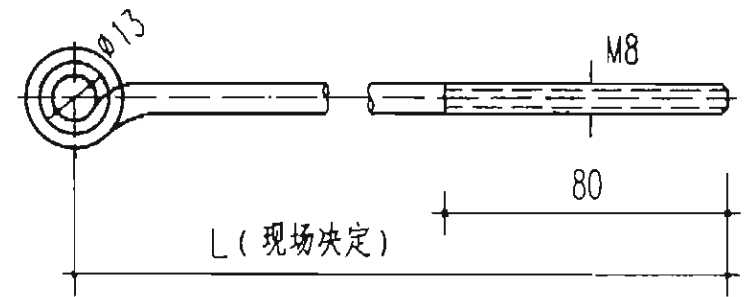


件号4调节器 方钢、扁钢1件
单重0.55kg



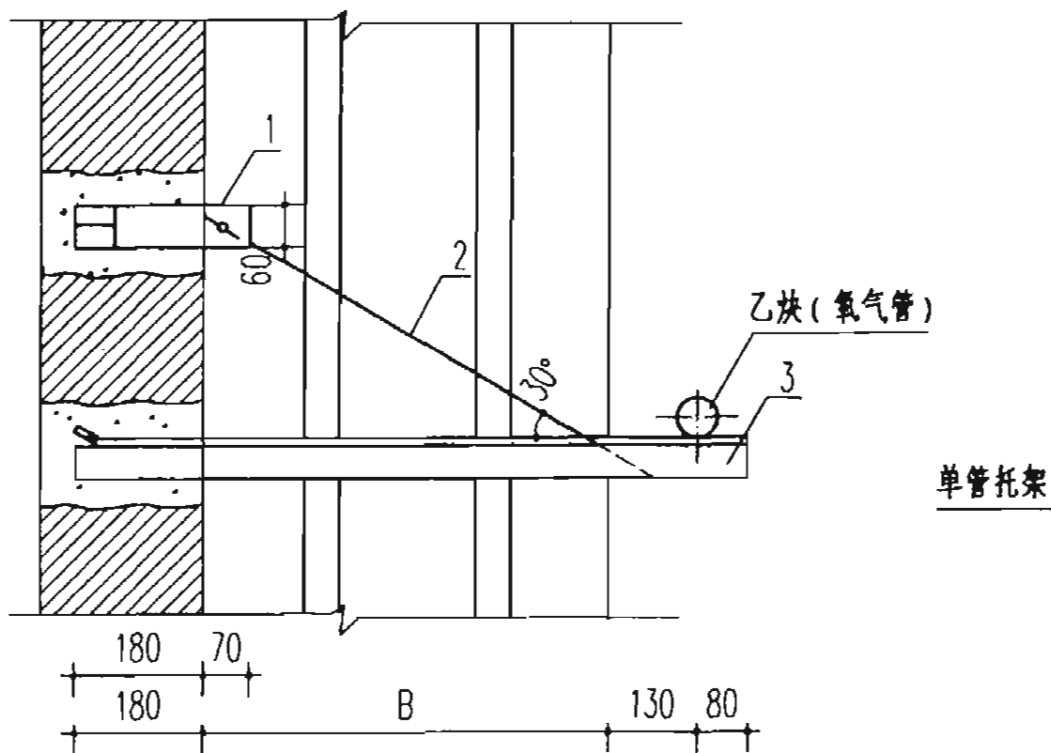
件号10夹环 园钢1个

DN(mm)	R(mm)	L(mm)	展开长(mm)	单重(kg)
25	17	50	166	0.066
32	20	50	176	0.07
40	24	55	198	0.078
50	30	60	227	0.09



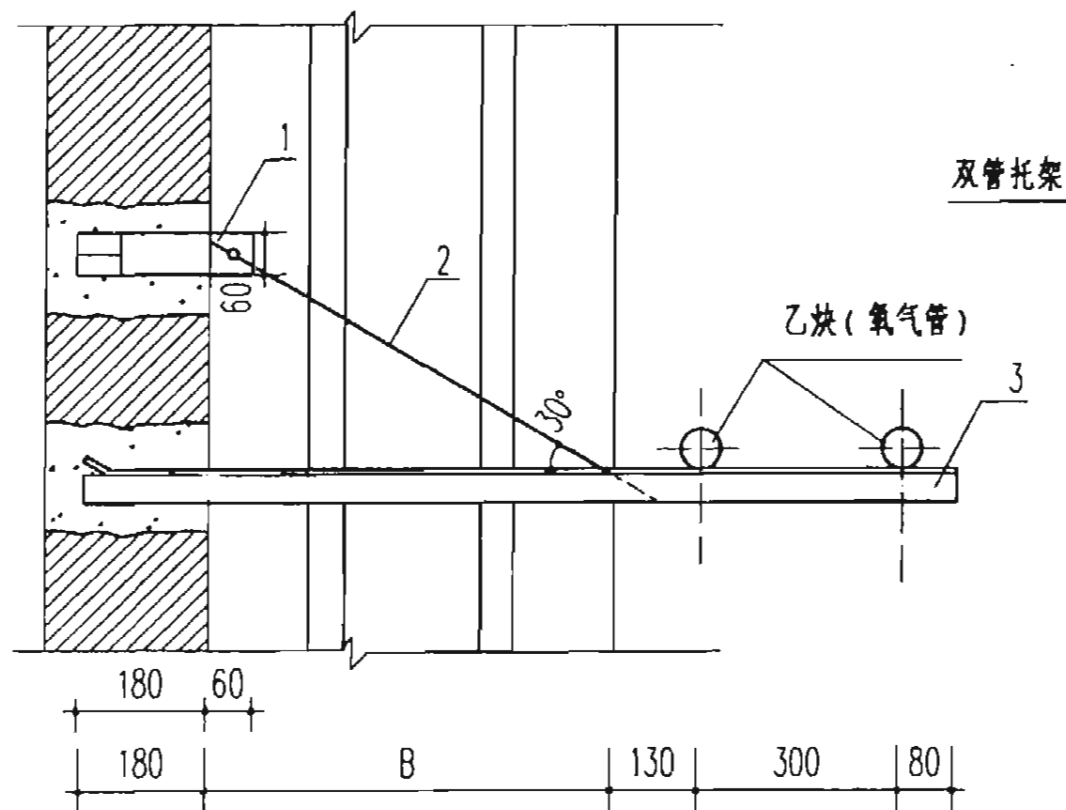
件5单环吊杆 园钢ø8 1个
展开长=L+100 单重0.395kg/m

6m·9m、柱距中间吊架零件图			图集号	01R416
审核	设计	校对	页	27

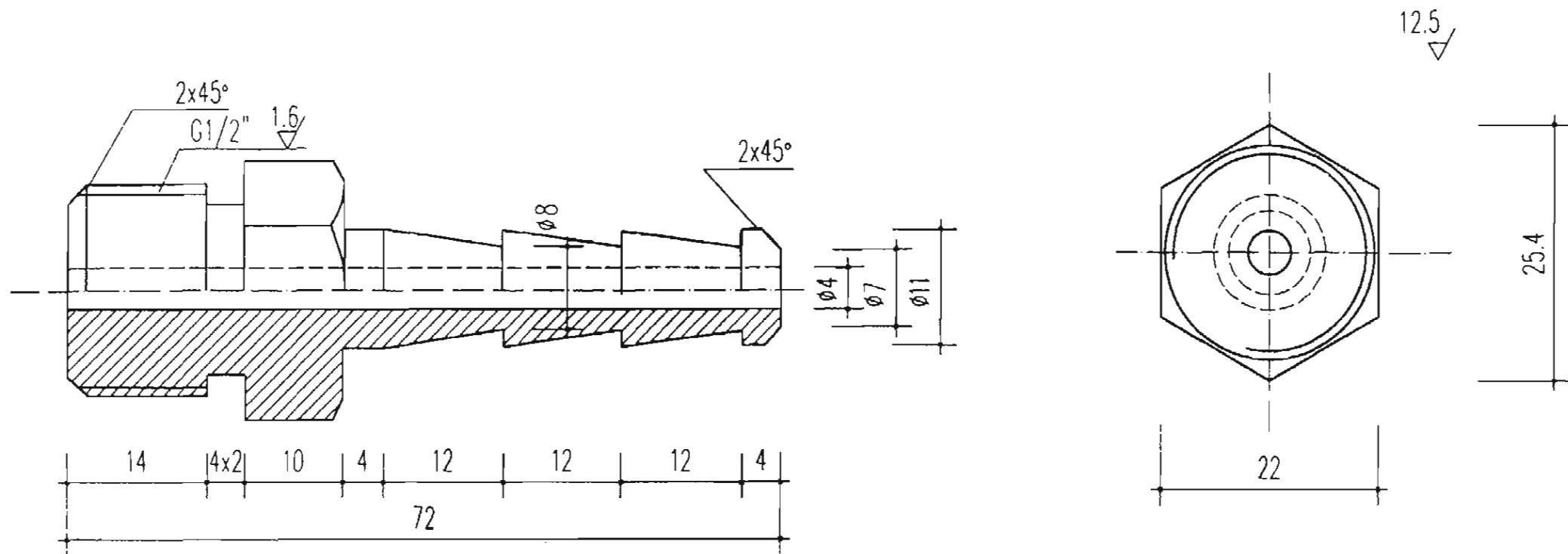


说明:

1. 本图用于乙炔、氧气管径DN25~50。
2. 吊杆两端与件1、3焊接。
3. 件号1埋墙尾部上下各弯45°。



3	支架L50x5·长=B+390(单),长=B+690(双)	1		1		
2	拉杆圆钢 $\phi 8$ 10	1		1		
1	扁钢60x6 长=250	1	0.171	1	0.171	
件号	名称及规格	件数	重量	件数	重量	备注
		单管	(kg)	双管	(kg)	
明 细 表						
沿墙6m-9m、柱距中间托架				图集号	01R416	
审核	3/1/00	校对	1/1/00	设计	李国珍	页 28



说明:

1. 材料为Q-235A。
2. 外缘及凹槽均加工圆角 $R=0.5\text{mm}$ 。
3. 本接头用于气焊胶管, 内径 9.5mm , 亦可用于氧气接头作吹扫用。
4. 用于氧气安装前应进行脱油。

氧气(氮气)用软胶管接头				图集号	01R416
审核	设计	校对	页	29	

凡是同氧气接触的零件、容器和管道，在安装前必须严格脱油，脱油用有机溶剂工业四氯化碳和二氯乙烷，两者含油量应小于50毫克/升

四氯化碳、二氯乙烷均具有毒性，二氯乙烷还具有燃烧和爆炸的危险，因此施工时应遵照下述安全守则：

四氯化碳、二氯乙烷遇水能水解生成微量盐酸，腐蚀金属，因此在零件容器和管道等脱油时，应预先进行干燥，非金属用四氯化碳脱油。

脱油、检验及安装所用工具，必须按脱油件的要求预先脱油，脱油有机溶剂，不应让阳光直接照射。

1. 管道脱油

1.1管道内表面脱油可用溶剂注入管内的方法进行，先用木塞塞住一端，将溶剂注入管内，然后把另一端堵住，管道水平放置，停留时间不少于1~1.5小时，每隔15分钟，将管道翻转3~4圈，使管道内表面全部被溶剂洗刷。

1.2管道脱油的溶剂用量，按管径和长度而定，如下表：

公称直径(DN)	8	15	20	25	32	40	50	65	80	100
溶剂用量(升/米管长)	0.06	0.15	0.2	0.3	0.4	0.5	0.6	0.7	0.8	1.0

1.3脱油后及时放出溶剂，应用无油干燥空气或氮气吹净，用二氯乙烷时，只允许用纯度 $\geq 25\%$ (按容积计)的氮气吹净或在空气流通处凉干，管道在脱油吹洗后应用木塞将两端堵严，以防污染。

1.4管道外表面脱油，可用浸有溶剂的布擦干净，再露天干燥。对安装好的管道脱油，用循环溶剂法，但必须溶剂能循环全部内表面，密封面必须单独脱油，溶剂循环不少于30分钟。

1.6检验方法，可用清洁干燥的白色滤纸擦拭脱油表面，纸上无油脂痕迹为合格。

2. 零件和垫片的脱油

2.1零件和垫片的脱油工作，应在户外通风良好处进行。

2.2阀类脱油应先拆开，将零件和垫片浸在有溶剂的密闭容器内，时间1~1.5小时，然后取出悬挂在空气流通处吹干，直至无溶剂气味为止(紫铜垫片退火后可不再脱油)。

2.3非金属垫片用四氯化碳脱油，垫片浸入溶剂内1.5~2小时，然后取出悬挂在空气流通处吹干，直至无溶剂气味为止。

2.4石棉垫片在300℃焙烧2~3分钟，然后在垫片上涂石墨粉。

3. 脱油工作安全守则

3.1溶剂应存放在干燥阴凉的地方和密闭的玻璃瓶或铁桶内。

3.2脱油作业应在室外或有通风装置的室内进行。

3.3工作时，应穿戴工作服、口罩、防护眼镜、胶皮手套、围裙、长统套靴；必要时戴防毒面具。

3.4把溶剂从一个容器倒入另一个容器时，应在露天，且穿戴防毒面具等防护用品后，方可进行。

3.5应防止溶剂溅出和溢到地面上。

3.6在使用和储存四氯化碳、二氯乙烷时，要严禁烟火。

3.7脱油场地必须加强管理和保卫，以免发生意外事故。

氧气管道脱脂技术说明

图集号

01R416

审核

设计

校对

设计

设计

设计

页

30